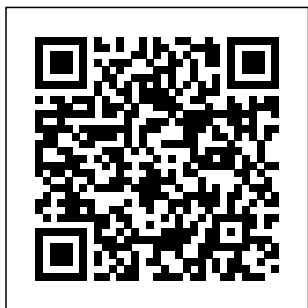


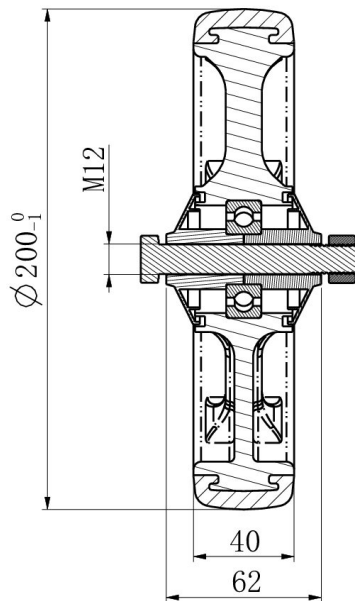
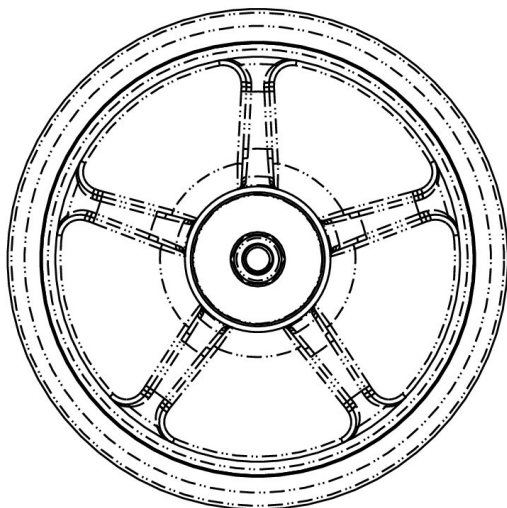
RATAS 200P2G2B32E



Toote SKU	200P2G2B32E
Standardivastavus	DIN EN 12532
Seeria	P2G2 (ESD)
Ratta materjal	ratta keskosa polüpropüleen (PP)
Protektor	turvis termoplastiline kumm
Temperatuurivahemik	-20°C kuni +60°C
Ratta läbimõõt	200mm
Kandevõime	175kg
Protektori laius	40mm
Ratta naba laius	59mm
Rattapoldi suurus	M12
Puksi läbimõõt	12mm
Kaal	0.79kg
Rattalaager	kuullaager
Special Features	elektrostaatiline (ESD)



RATAS 200P2G2B32E



TD_200P2G2B32E

load capacity

175KG

