

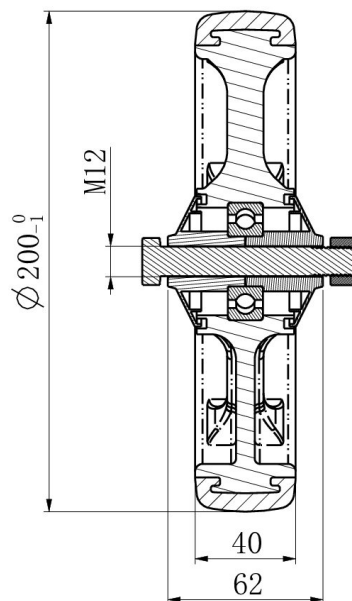
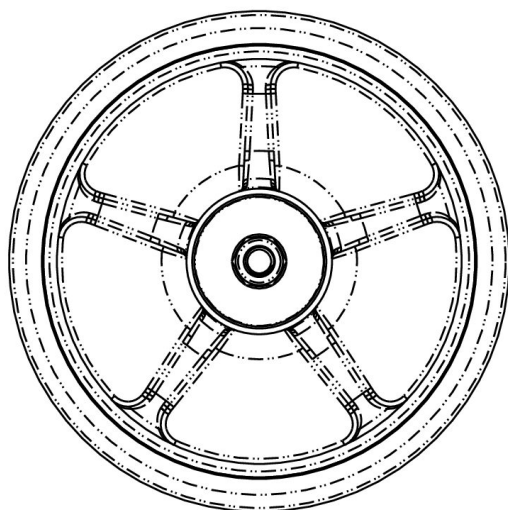
RATAS 200P2G2B32



| | |
|----------------------------|----------------------------------|
| Toote SKU | 200P2G2B32 |
| Standardivastavus | DIN EN 12532 |
| Seeria | P2G2 |
| Ratta materjal | ratta keskosa polüpropüleen (PP) |
| Protektor | turvis termoplastiline kumm |
| Temperatuurivahemik | -20°C kuni +60°C |
| Ratta läbimõõt | 200mm |
| Kandevõime | 250kg |
| Protektori laius | 40mm |
| Ratta naba laius | 59mm |
| Rattapoldi suurus | M12 |
| Puksi läbimõõt | 12mm |
| Kaal | 0.75kg |
| Rattalaager | kuullaager |
| Kummi kõvadus | 70° Shore A |



RATAS 200P2G2B32



| | |
|---------------|-------|
| TD_200P2G2B32 | |
| load capacity | 250KG |

