

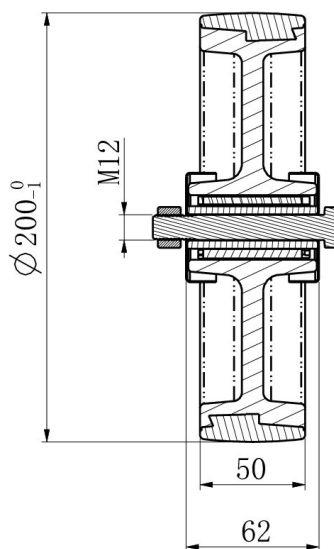
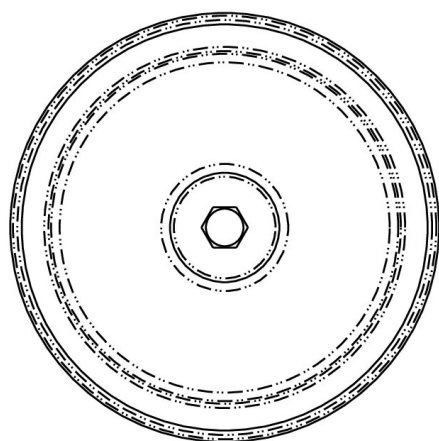
RATAS 200N2U6R1W



Toote SKU	200N2U6R1W
Standardivastavus	DIN EN 12532
Seeria	N2U6
Ratta materjal	ratta keskosa polüamiid (PA)
Protektor	turvis polüuretaan (PU)
Temperatuurivahemik	-40°C kuni +80°C
Ratta läbimõõt	200mm
Kandevõime	350kg
Protektori laius	48mm
Ratta naba laius	59mm
Rattapoldi suurus	M12
Puksi läbimõõt	20mm
Kaal	1.07kg
Rattalaager	nõellaager
Kummi kõvadus	95° Shore A



RATAS 200N2U6R1W



TD_200N2U6R1W

load
capacity

350KG

