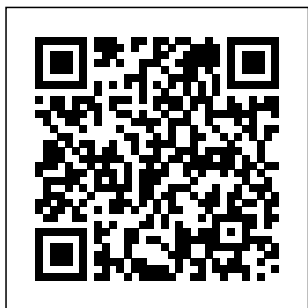




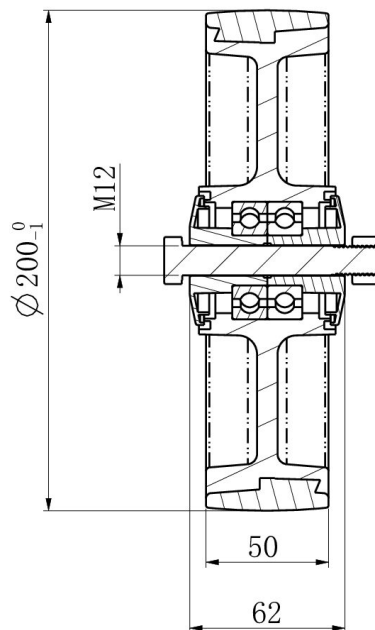
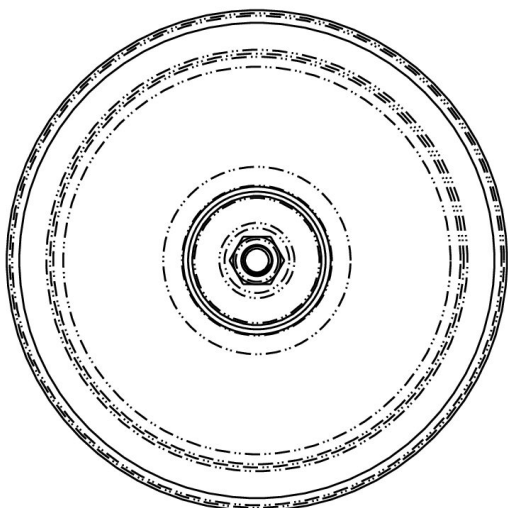
## RATAS 200N2U6D32



<b>Toote SKU</b>	200N2U6D32
<b>Standardivastavus</b>	DIN EN 12532
<b>Seeria</b>	N2U6
<b>Ratta materjal</b>	ratta keskosa polüamiid (PA)
<b>Protektor</b>	turvis polüuretaan (PU)
<b>Temperatuurivahemik</b>	-40°C kuni +80°C
<b>Ratta läbimõõt</b>	200mm
<b>Kandevõime</b>	350kg
<b>Protektori laius</b>	48mm
<b>Ratta naba laius</b>	59mm
<b>Rattapoldi suurus</b>	M12
<b>Puksi läbimõõt</b>	12mm
<b>Rattalaager</b>	topelt kuullaager
<b>Kummi kõvadus</b>	95° Shore A



# RATAS 200N2U6D32



TD\_200N2U6D32

load  
capacity

350KG

