

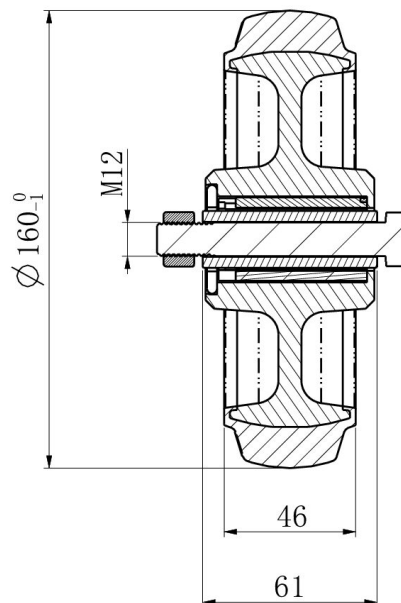
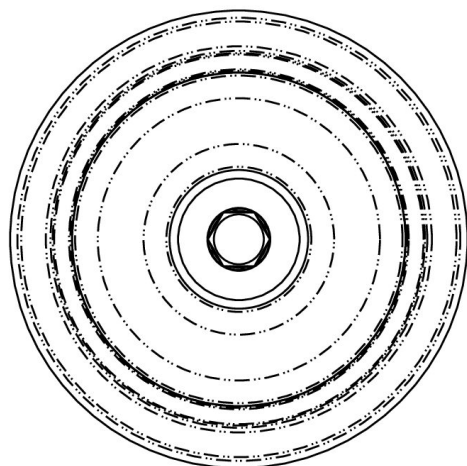
RATAS 160R4F1R0N



Toote SKU	160R4F1R0N
Standardivastavus	DIN EN 12532
Seeria	R4F1
Ratta materjal	ratta keskosa polüamiid (PA)
Protektor	turvis elastne kumm (elastic)
Temperatuurivahemik	-20°C kuni +80°C
Ratta läbimõõt	160mm
Kandevõime	300kg
Protektori laius	46mm
Ratta naba laius	59mm
Rattapoldi suurus	M12
Puksi läbimõõt	20mm
Kaal	0.88kg
Rattalaager	nõellaager
Kummi kõvadus	75° Shore A



RATAS 160R4F1R0N



TD_160R4F1R0N

load
capacity

300KG

