



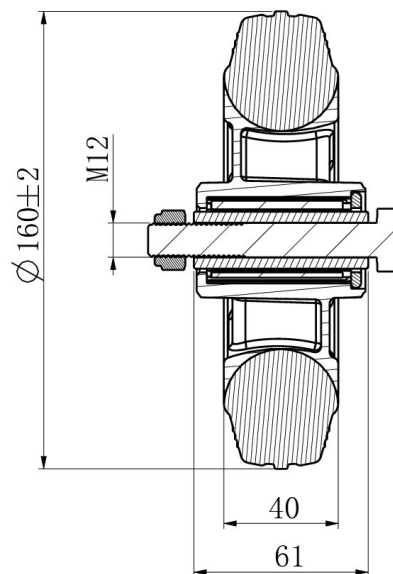
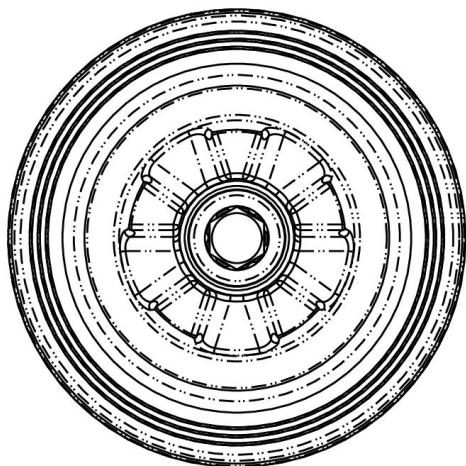
RATAS 160P4R2R0N



Toote SKU	160P4R2R0N
Standardivastavus	DIN EN 12532
Seeria	P4R2
Ratta materjal	ratta keskosa polüpropüleen (PP)
Protektor	turvis täiskumm
Temperatuurivahemik	-20°C kuni +60°C
Ratta läbimõõt	160mm
Kandevõime	135kg
Protektori laius	40mm
Ratta naba laius	59mm
Rattapoldi suurus	M12
Puksi läbimõõt	20mm
Kaal	1.07kg
Rattalaager	nõellaager
Kummi kõvadus	85° Shore A



RATAS 160P4R2R0N



TD_160P4R2R0N		
load capacity	135KG	