

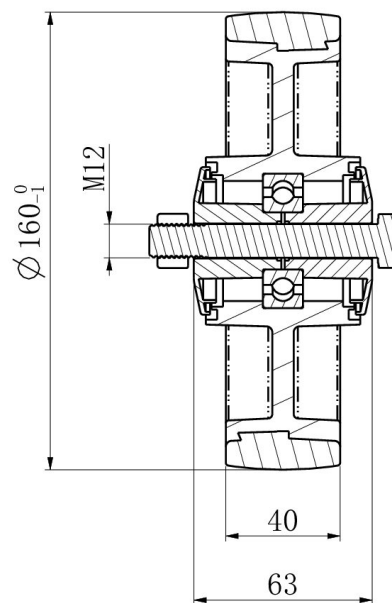
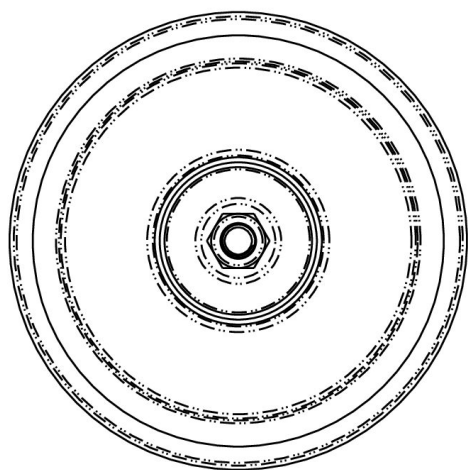
RATAS 160P2V2B32



Toote SKU	160P2V2B32
Standardivastavus	DIN EN 12532
Seeria	P2V2
Ratta materjal	ratta keskosa polüpropüleen (PP)
Protektor	turvis termoplastiline kumm
Temperatuurivahemik	-20°C kuni +60°C
Ratta läbimõõt	160mm
Kandevõime	200kg
Protektori laius	40mm
Ratta naba laius	59mm
Rattapoldi suurus	M12
Puksi läbimõõt	12mm
Kaal	0.59kg
Rattalaager	kuullaager
Kummi kõvadus	85° Shore A



RATAS 160P2V2B32



TD_160P2V2B32

load
capacity

200KG

