



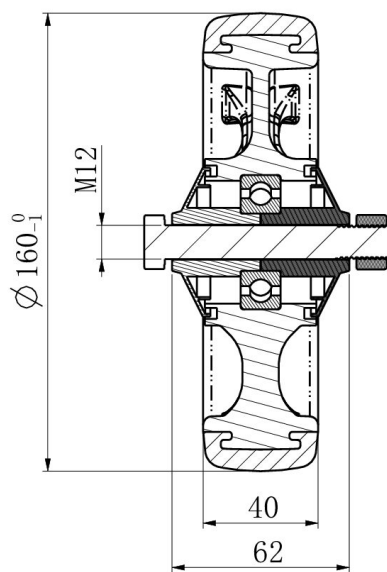
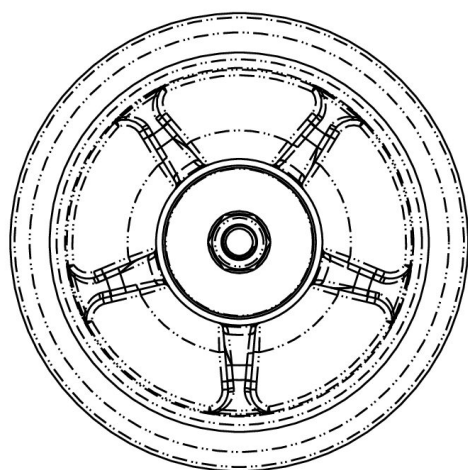
## RATAS 160P2G2B32



<b>Toote SKU</b>	160P2G2B32
<b>Standardivastavus</b>	DIN EN 12532
<b>Seeria</b>	P2G2
<b>Ratta materjal</b>	ratta keskosa polüpropüleen (PP)
<b>Protektor</b>	turvis termoplastiline kumm
<b>Temperatuurivahemik</b>	-20°C kuni +60°C
<b>Ratta läbimõõt</b>	160mm
<b>Kandevõime</b>	200kg
<b>Protektori laius</b>	40mm
<b>Ratta naba laius</b>	59mm
<b>Rattapoldi suurus</b>	M12
<b>Puksi läbimõõt</b>	12mm
<b>Kaal</b>	0.6kg
<b>Rattalaager</b>	kuullaager
<b>Kummi kõvadus</b>	70° Shore A



# RATAS 160P2G2B32



TD_160P2G2B32		
load capacity	200KG	