

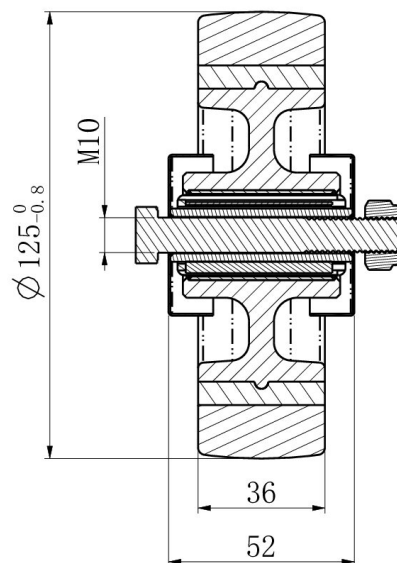
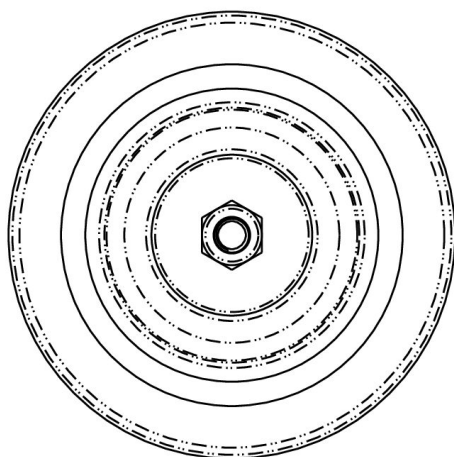
RATAS 125T6P2R1W



Toote SKU	125T6P2R1W
Standardivastavus	DIN EN 12532
Seeria	T6P2
Ratta materjal	ratta keskosa polüpropüleen (PP)
Protektor	turvis polüpropüleen (PP)
Temperatuurivahemik	-20°C kuni +60°C
Ratta läbimõõt	125mm
Kandevõime	200kg
Protektori laius	36mm
Ratta naba laius	50mm
Rattapoldi suurus	M10
Puksi läbimõõt	15mm
Kaal	0.48kg
Rattalaager	nõellaager



RATAS 125T6P2R1W



TD_125T6P2R1W		
load capacity	200KG	