



RATAS 125P4S4R0N

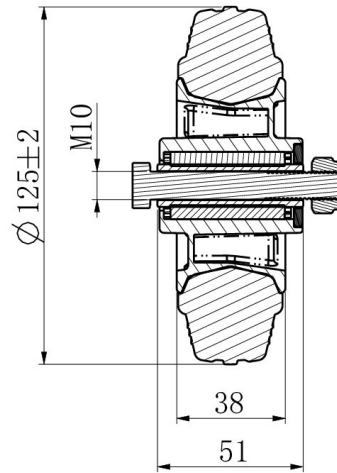
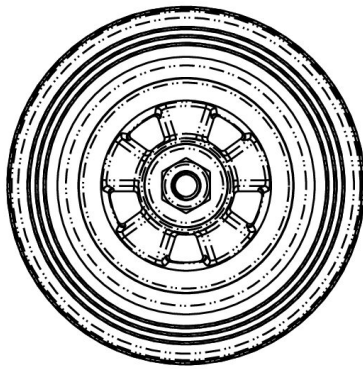


Toote SKU	125P4S4R0N
Standardivastavus	DIN EN 12532
Seeria	P4S4
Ratta materjal	ratta keskosa polüpropüleen (PP)
Protektor	turvis täiskumm
Temperatuurivahemik	-20°C kuni +60°C
Ratta läbimõõt	125mm
Kandevõime	100kg
Protektori laius	38mm
Ratta naba laius	50mm
Rattapoldi suurus	M10
Puksi läbimõõt	15mm
Kaal	0.57kg
Rattalaager	nõellaager
Kummi kõvadus	85° Shore A





RATAS 125P4S4R0N



TD_125P4S4R0N		
load capacity	100KG	