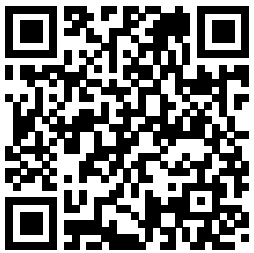


## RATAS 125P2V2R1W

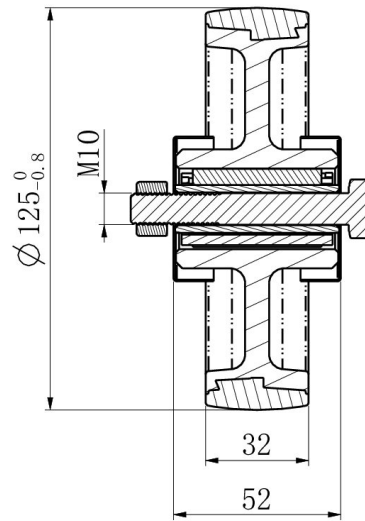
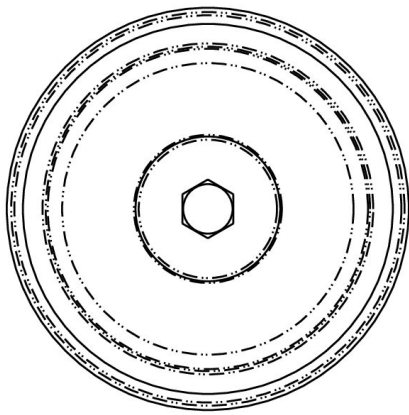


<b>Toote SKU</b>	125P2V2R1W
<b>Standardivastavus</b>	DIN EN 12532
<b>Seeria</b>	P2V2
<b>Ratta materjal</b>	ratta keskosa polüpropüleen (PP)
<b>Protektor</b>	turvis termoplastiline kumm
<b>Temperatuurivahemik</b>	-20°C kuni +60°C
<b>Ratta läbimõõt</b>	125mm
<b>Kandevõime</b>	135kg
<b>Protektori laius</b>	32mm
<b>Ratta naba laius</b>	50mm
<b>Rattapoldi suurus</b>	M10
<b>Puksi läbimõõt</b>	15mm
<b>Kaal</b>	0.36kg
<b>Rattalaager</b>	nõellaager
<b>Kummi kõvadus</b>	85° Shore A





# RATAS 125P2V2R1W



TD_125P2V2R1W		
load capacity	135KG	