



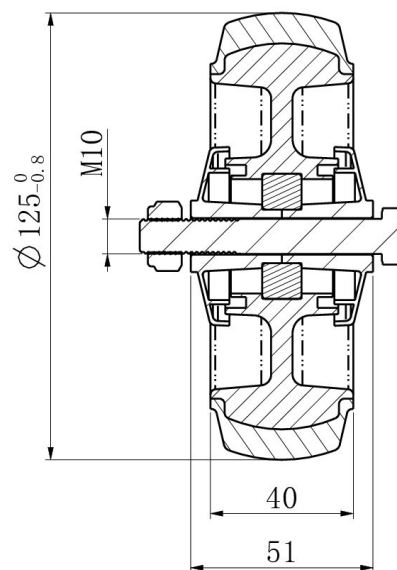
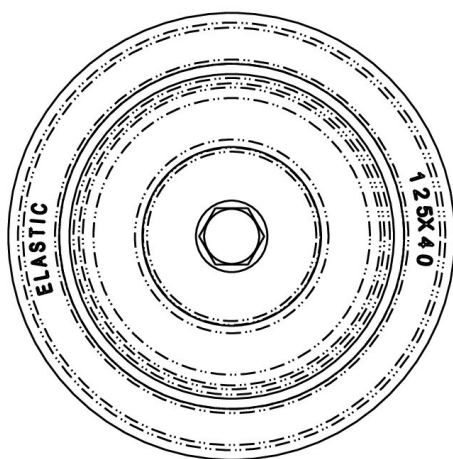
RATAS 125P2D2B32A



Toote SKU	125P2D2B32A
Standardivastavus	DIN EN 12532
Seeria	P2D2 (antistaatiline)
Ratta materjal	ratta keskosa polüpropüleen (PP)
Protektor	turvis termoplastiline kumm
Temperatuurivahemik	-20°C kuni +60°C
Ratta läbimõõt	125mm
Kandevõime	120kg
Protektori laius	40mm
Ratta naba laius	50mm
Rattapoldi suurus	M10
Puksi läbimõõt	10mm
Rattalaager	kuullaager
Special Features	antistaatiline



RATAS 125P2D2B32A



TD_125P2D2B32A

load
capacity

120KG

