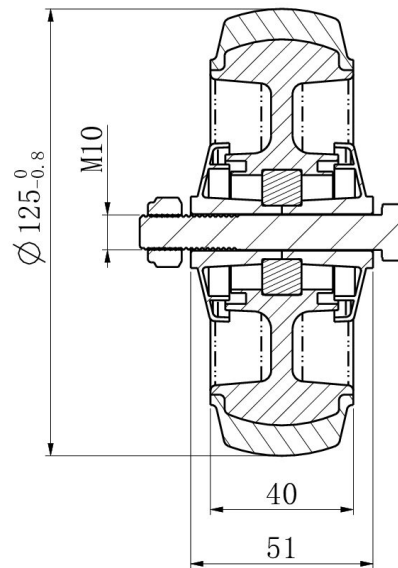
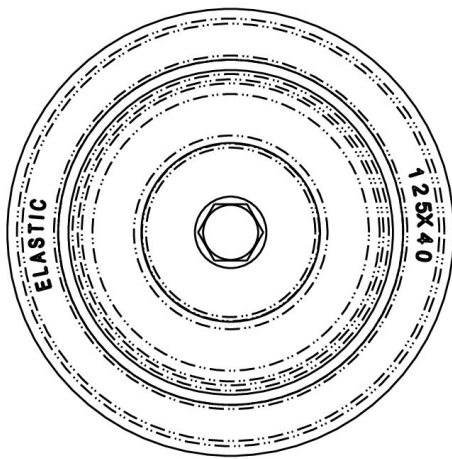


RATAS 125P2D2B32

Toote SKU	125P2D2B32
Standardivastavus	DIN EN 12532
Seeria	P2D2
Ratta materjal	ratta keskosa polüpropüleen (PP)
Protektor	turvis termoplastiline kumm
Temperatuurivahemik	-20°C kuni +60°C
Ratta läbimõõt	125mm
Kandevõime	165kg
Protektori laius	40mm
Ratta naba laius	50mm
Rattapoldi suurus	M10
Puksi läbimõõt	10mm
Kaal	0.37kg
Rattalaager	kuullaager
Kummi kõvadus	70° Shore A



RATAS 125P2D2B32



TD_125P2D2B32		
load capacity	165KG	