



RATAS 125N2U6B32

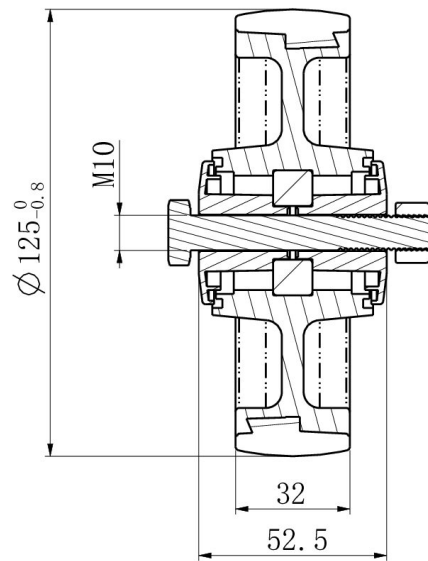
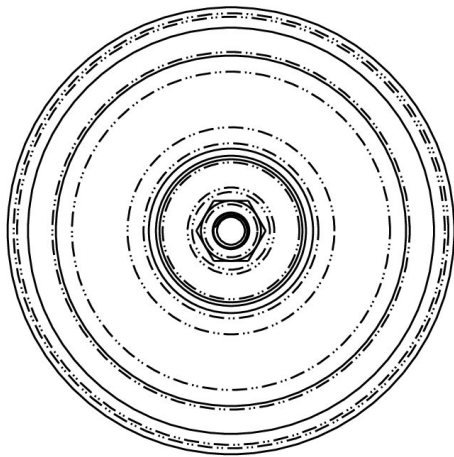


Toote SKU	125N2U6B32
Standardivastavus	DIN EN 12532
Seeria	N2U6
Ratta materjal	ratta keskosa polüamiid (PA)
Protektor	turvis polüuretaan (PU)
Temperatuurivahemik	-40°C kuni +80°C
Ratta läbimõõt	125mm
Kandevõime	200kg
Protektori laius	32mm
Ratta naba laius	50mm
Rattapoldi suurus	M10
Puksi läbimõõt	10mm
Kaal	0.37kg
Rattalaager	kuullaager
Kummi kõvadus	95° Shore A





RATAS 125N2U6B32



TD_125N2U6B32		
load capacity	200KG	