

RATAS 125M6K6B32

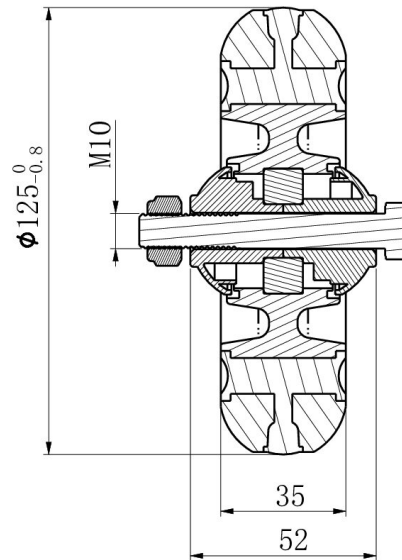
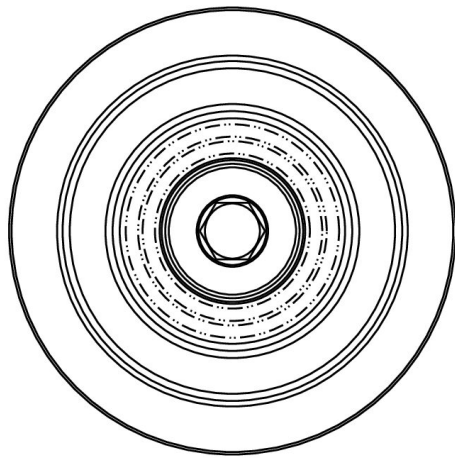


Toote SKU	125M6K6B32
Standardivastavus	DIN EN 12532
Seeria	M6K6
Ratta materjal	ratta keskosa polüamiid (PA)
Protektor	turvis polüamiid (PA)
Temperatuurivahemik	-20°C kuni +80°C
Ratta läbimõõt	125mm
Kandevõime	200kg
Protektori laius	35mm
Ratta naba laius	50mm
Rattapoldi suurus	M10
Puksi läbimõõt	10mm
Rattalaager	kuullaager





RATAS 125M6K6B32



TD_125M6K6B32		
load capacity	200KG	