

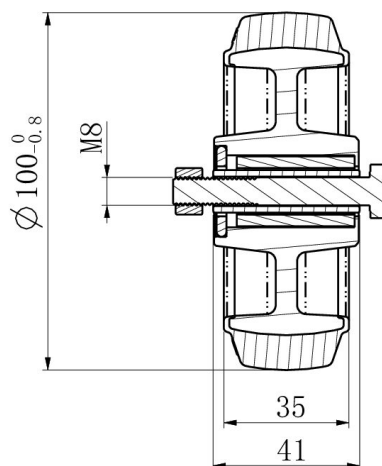
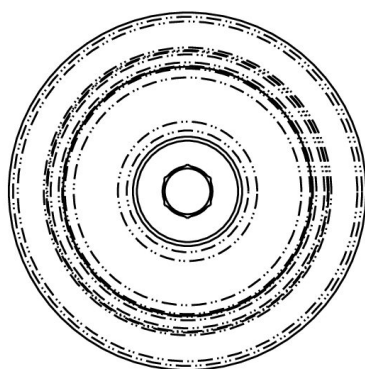
## RATAS 100R4F1R0N



<b>Toote SKU</b>	100R4F1R0N
<b>Standardivastavus</b>	DIN EN 12532
<b>Seeria</b>	R4F1
<b>Ratta materjal</b>	ratta keskosa polüamiid (PA)
<b>Protektor</b>	turvis elastne kumm (elastic)
<b>Temperatuurivahemik</b>	-20°C kuni +80°C
<b>Ratta läbimõõt</b>	100mm
<b>Kandevõime</b>	160kg
<b>Protektori laius</b>	35mm
<b>Ratta naba laius</b>	40mm
<b>Rattapoldi suurus</b>	M8
<b>Puksi läbimõõt</b>	12mm
<b>Kaal</b>	0.27kg
<b>Rattalaager</b>	nõellaager
<b>Kummi kõvadus</b>	75° Shore A



# RATAS 100R4F1R0N



TD_100R4F1R0N		
load capacity	160KG	