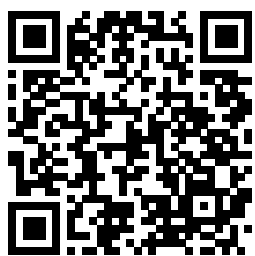


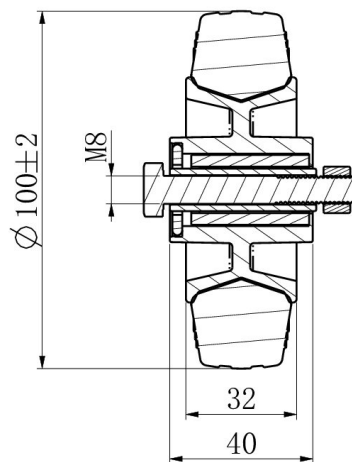
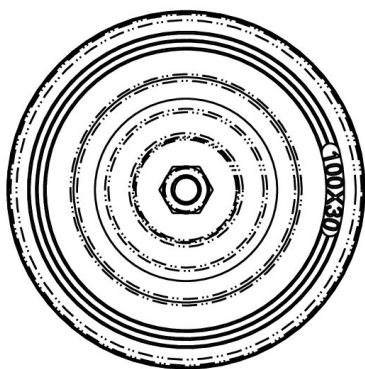
## RATAS 100P4R2R0N



<b>Toote SKU</b>	100P4R2R0N
<b>Standardivastavus</b>	DIN EN 12532
<b>Seeria</b>	P4R2
<b>Ratta materjal</b>	ratta keskosa polüpropüleen (PP)
<b>Protektor</b>	turvis täiskumm
<b>Temperatuurivahemik</b>	-20°C kuni +60°C
<b>Ratta läbimõõt</b>	100mm
<b>Kandevõime</b>	75kg
<b>Protektori laius</b>	32mm
<b>Ratta naba laius</b>	40mm
<b>Rattapoldi suurus</b>	M8
<b>Puksi läbimõõt</b>	12mm
<b>Kaal</b>	0.32kg
<b>Rattalaager</b>	nõellaager
<b>Kummi kõvadus</b>	85° Shore A



# RATAS 100P4R2R0N



TD_100P4R2R0N		
load capacity	75KG	