

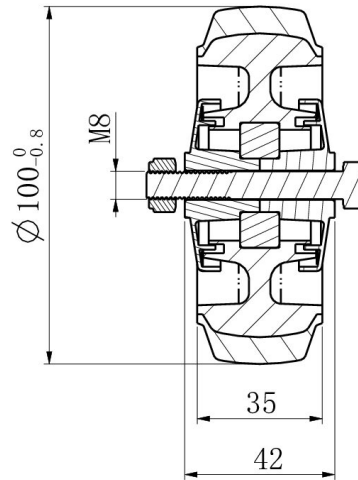
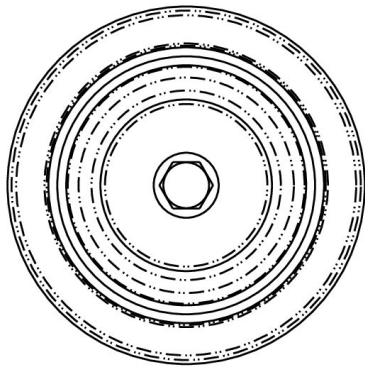
**RATAS 100P2D2B32**

<b>Toote SKU</b>	100P2D2B32
<b>Standardivastavus</b>	DIN EN 12532
<b>Seeria</b>	P2D2
<b>Ratta materjal</b>	ratta keskosa polüpropüleen (PP)
<b>Protektor</b>	turvis termoplastiline kumm
<b>Temperatuurivahemik</b>	-20°C kuni +60°C
<b>Ratta läbimõõt</b>	100mm
<b>Kandevõime</b>	135kg
<b>Protektori laius</b>	35mm
<b>Ratta naba laius</b>	40mm
<b>Rattapoldi suurus</b>	M8
<b>Puksi läbimõõt</b>	8mm
<b>Kaal</b>	0.23kg
<b>Rattalaager</b>	kuullaager
<b>Kummi kõvadus</b>	70° Shore A





# RATAS 100P2D2B32



TD_100P2D2B32		
load capacity	135KG	