



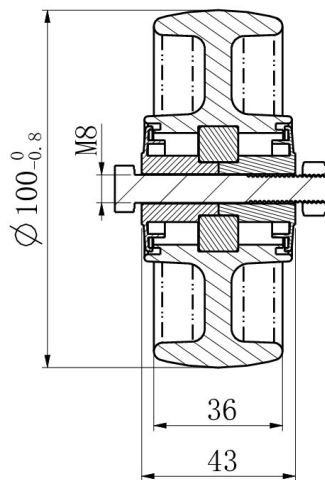
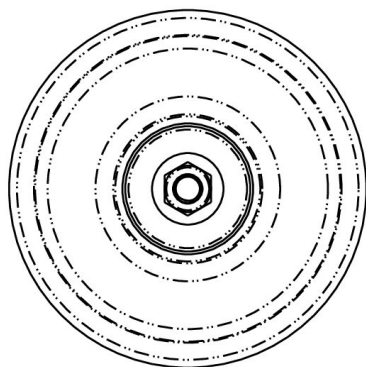
RATAS 100N0N0B30



Toote SKU	100N0N0B30
Standardivastavus	DIN EN 12532
Seeria	N0N0
Ratta materjal	ratta keskosa polüamiid (PA)
Protektor	turvis polüamiid (PA)
Temperatuurivahemik	-40°C kuni +80°C
Ratta läbimõõt	100mm
Kandevõime	150kg
Protektori laius	36mm
Ratta naba laius	40mm
Rattapoldi suurus	M8
Puksi läbimõõt	8mm
Rattalaager	kuullaager



RATAS 100N0N0B30



TD_100N0N0B30		
load capacity	150KG	