

RATAS 100M6N2R32

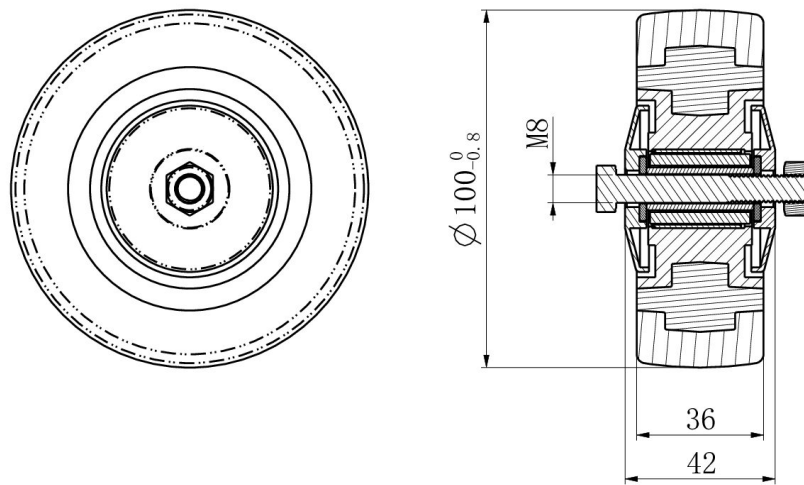


Toote SKU	100M6N2R32
Standardivastavus	DIN EN 12532
Seeria	M6N2
Ratta materjal	ratta keskosa polüamiid (PA)
Protektor	turvis polüamiid (PA)
Temperatuurivahemik	-20°C kuni +80°C
Ratta läbimõõt	100mm
Kandevõime	160kg
Protektori laius	36mm
Ratta naba laius	40mm
Rattapoldi suurus	M8
Puksi läbimõõt	12mm
Rattalaager	nõellaager





RATAS 100M6N2R32



TD_100M6N2R32		
load capacity	160KG	