

RATAS 080P2W2R1W

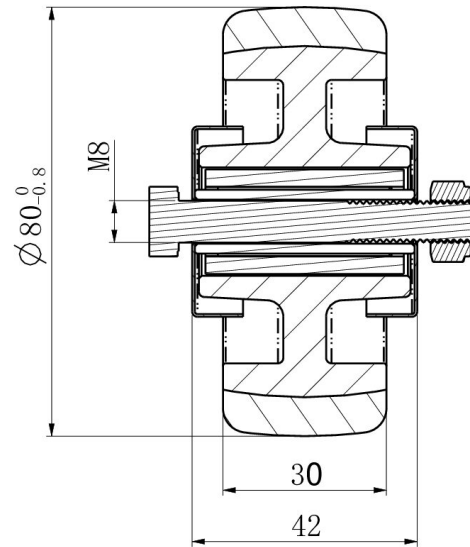
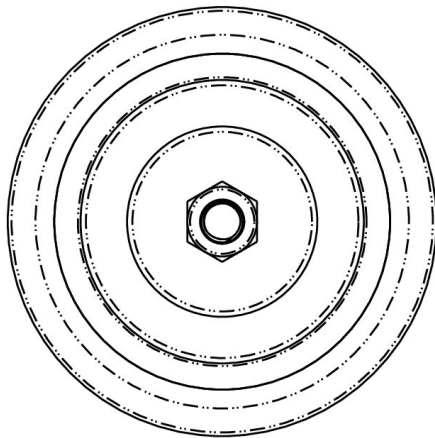


Toote SKU	080P2W2R1W
Standardivastavus	DIN EN 12532
Seeria	P2W2
Ratta materjal	ratta keskosa polüpropüleen (PP)
Protektor	turvis termoplastiline kumm
Temperatuurivahemik	-20°C kuni +60°C
Ratta läbimõõt	80mm
Kandevõime	80kg
Protektori laius	30mm
Ratta naba laius	40mm
Rattapoldi suurus	M8
Puksi läbimõõt	12mm
Kaal	0.18kg
Rattalaager	nõellaager
Kummi kõvadus	95° Shore A





RATAS 080P2W2R1W



TD_080P2W2R1W		
load capacity	75KG	