

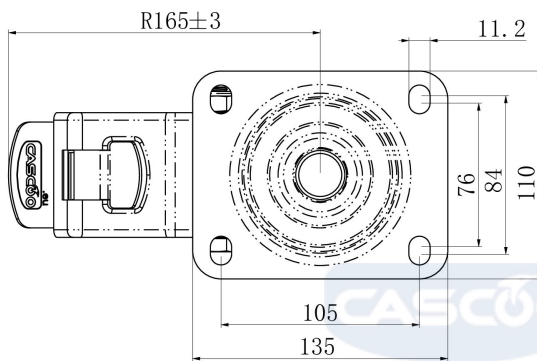
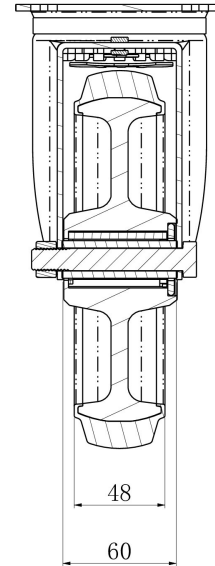
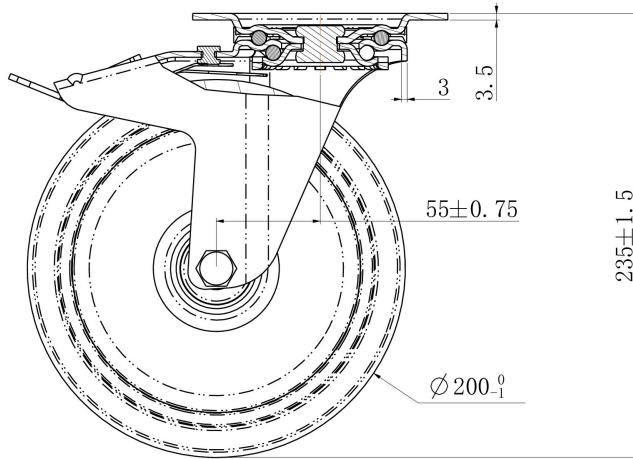
RATTAKOMPLEKT TPP58WC200R4F1R0N



Toote SKU	TPP58WC200R4F1R0N
Standardivastavus	DIN EN 12532
Seeria	R4F1
Kinnitamine	Plaatkinnitusega
Pidur ja suund	tagapiduriga
Ratta materjal	ratta keskosa polüamiid (PA)
Protektor	turvis elastne kumm (elastic)
Temperatuurivahemik	-20°C kuni +80°C
Ratta läbimõõt	200mm
Kandevõime	350kg
Kogukõrgus	235mm
Protektori laius	46mm
Ratta naba laius	59mm
Nihe	55mm
Plaadi mõõtmed	135x110mm
Plaadi aukaugus	105x84/76mm
Pöörderaadius	165mm
Rattapoldi suurus	M12
Puksi läbimõõt	20mm
Kaal	2.76kg
Rattalaager	nõellaager
Kummi kõvadus	75° Shore A



RATTAKOMPLEKT TPP58WC200R4F1R0N



TD_TPP58WC200R4F1R0N		
load capacity	350KG	