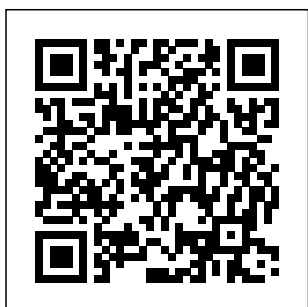


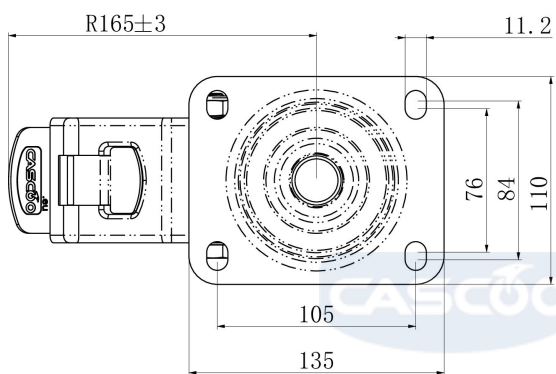
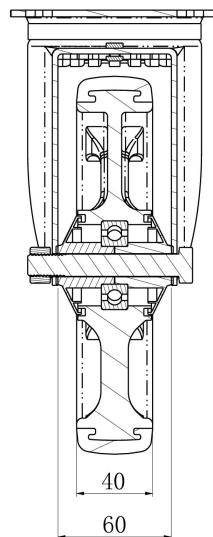
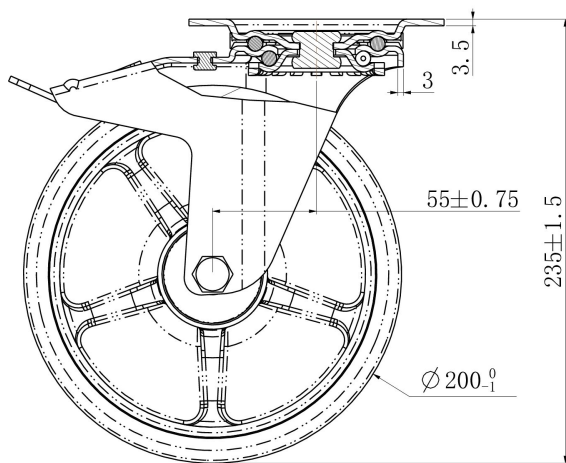
RATTAKOMPLEKT TPP58WC200P2G2B32




Toote SKU	TPP58WC200P2G2B32
Standardivastavus	DIN EN 12532
Seeria	P2G2
Kinnitamine	Plaatkinnitusega
Pidur ja suund	tagapiduriga
Ratta materjal	ratta keskosa polüpropüleen (PP)
Protektor	turvis termoplastiline kumm
Temperatuurivahemik	-20°C kuni +60°C
Ratta läbimõõt	200mm
Kandevõime	250kg
Kogukõrgus	235mm
Protektori laius	40mm
Ratta naba laius	59mm
Nihe	55mm
Plaadi mõõtmed	135x110mm
Plaadi aukaugus	105x84/76mm
Pöörderaadius	165mm
Rattapoldi suurus	M12
Puksi läbimõõt	12mm
Kaal	2.28kg
Rattalaager	kuullaager
Kummi kõvadus	70° Shore A



RATTAKOMPLEKT TPP58WC200P2G2B32



TD_TPP58WC200P2G2B32		
load capacity	250KG	