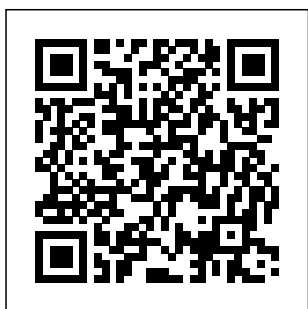


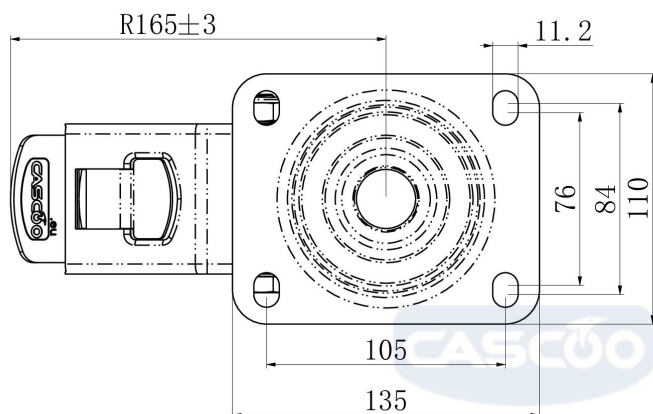
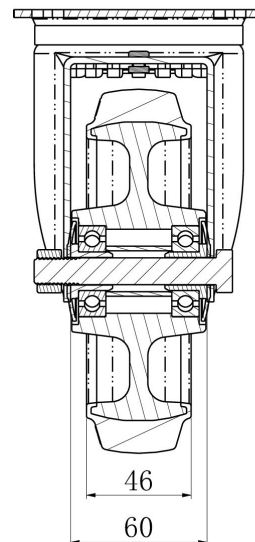
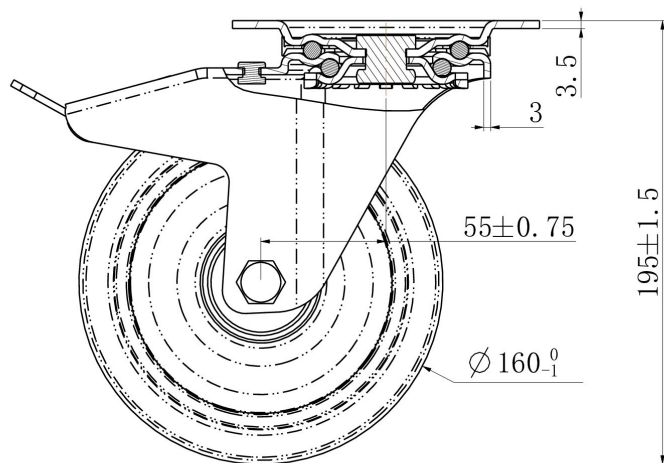
RATTAKOMPLEKT TPP58WC160R4E1D34



Toote SKU	TPP58WC160R4E1D34
Standardivastavus	DIN EN 12532
Seeria	R4E1
Kinnitamine	Plaatkinnitusega
Pidur ja suund	tagapiduriga
Ratta materjal	ratta keskosa polüamiid (PA)
Protektor	turvis elastne kumm (elastic)
Temperatuurivahemik	-20°C kuni +80°C
Ratta läbimõõt	160mm
Kandevõime	300kg
Kogukõrgus	195mm
Protektori laius	46mm
Ratta naba laius	59mm
Nihe	55mm
Plaadi mõõtmed	135x110mm
Plaadi aukaugus	105x84/76mm
Pöörderaadius	165mm
Rattapoldi suurus	M12
Puksi läbimõõt	12mm
Kaal	2.3kg
Rattalaager	topelt kuullaager
Kummi kõvadus	65° Shore A



RATTAKOMPLEKT TPP58WC160R4E1D34



TD_TPP58WC160R4E1D34		
load capacity	300KG	