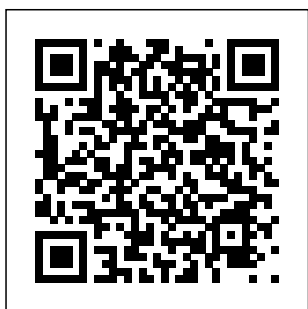


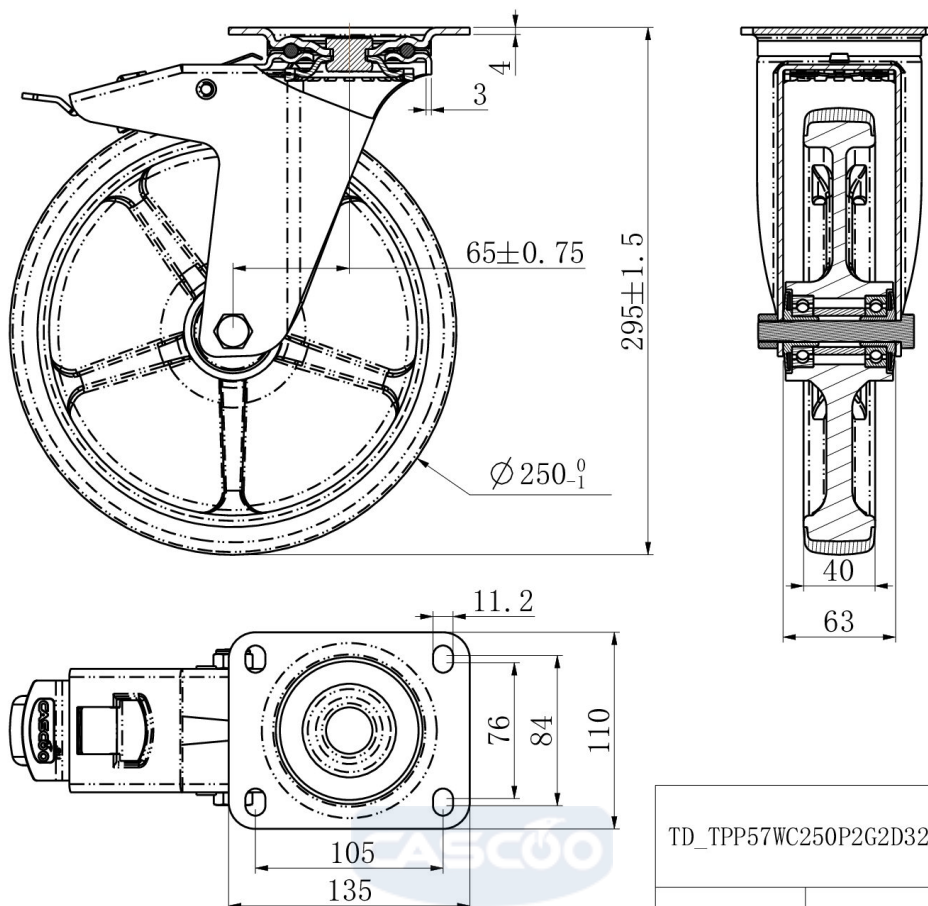
RATTAKOMPLEKT TPP57WC250P2G2D32



Toote SKU	TPP57WC250P2G2D32
Standardivastavus	DIN EN 12532
Seeria	P2G2
Kinnitamine	Plaatkinnitusega
Pidur ja suund	tagapiduriga
Ratta materjal	ratta keskosa polüpropüleen (PP)
Protektor	turvis termoplastiline kumm
Temperatuurivahemik	-20°C kuni +60°C
Ratta läbimõõt	250mm
Kandevõime	300kg
Kogukõrgus	295mm
Protektori laius	40mm
Ratta naba laius	59mm
Nihe	65mm
Plaadi mõõtmed	135x110mm
Plaadi aukaugus	105x84/76mm
Pöörderaadius	180mm
Rattapoldi suurus	M12
Puksi läbimõõt	12mm
Kaal	2.94kg
Rattalaager	topelt kuullaager
Kummi kõvadus	70° Shore A



RATTAKOMPLEKT TPP57WC250P2G2D32



TD_TPP57WC250P2G2D32		
load capacity	300KG	