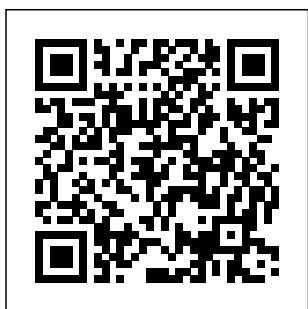


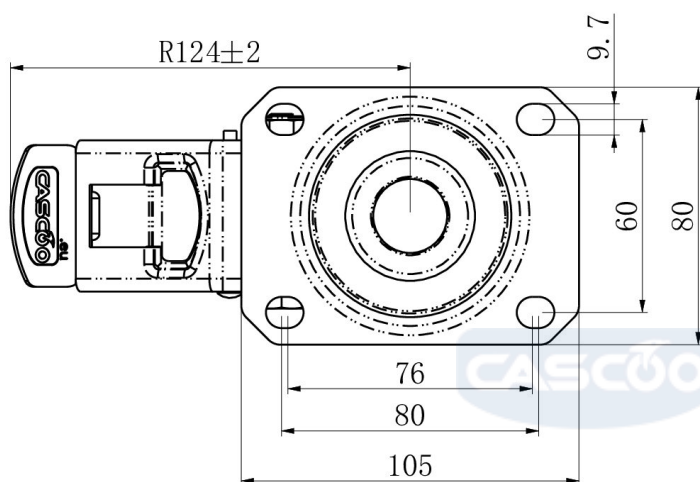
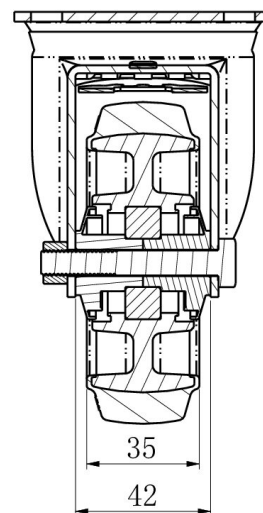
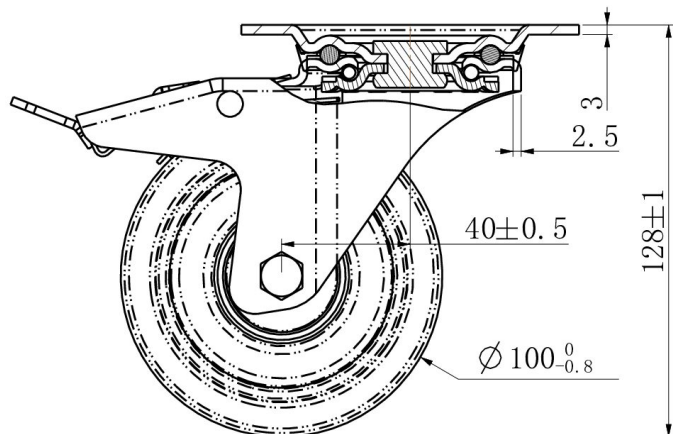
## RATTAKOMPLEKT TPP21WC100R4E1B34



<b>Toote SKU</b>	TPP21WC100R4E1B34
<b>Standardivastavus</b>	DIN EN 12532
<b>Seeria</b>	R4E1
<b>Kinnitamine</b>	Plaatkinnitusega
<b>Pidur ja suund</b>	tagapiduriga
<b>Ratta materjal</b>	ratta keskosa polüamiid (PA)
<b>Protektor</b>	turvis elastne kumm (elastic)
<b>Temperatuurivahemik</b>	-20°C kuni +80°C
<b>Ratta läbimõõt</b>	100mm
<b>Kandevõime</b>	200kg
<b>Kogukõrgus</b>	128mm
<b>Protektori laius</b>	35mm
<b>Ratta naba laius</b>	40mm
<b>Nihe</b>	40mm
<b>Plaadi mõõtmed</b>	105x80mm
<b>Plaadi aukaugus</b>	80/77x60mm
<b>Pöörderaadius</b>	127mm
<b>Rattapoldi suurus</b>	M8
<b>Puksi läbimõõt</b>	8mm
<b>Kaal</b>	0.92kg
<b>Rattalaager</b>	kuullaager
<b>Kummi kõvadus</b>	65° Shore A



# RATTAKOMPLEKT TPP21WC100R4E1B34



TD_TPP21WC100R4E1B34		
load capacity	200KG	