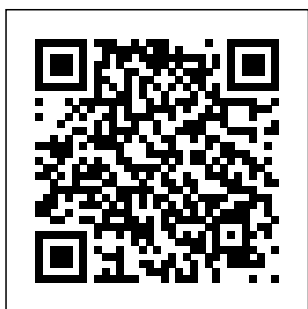


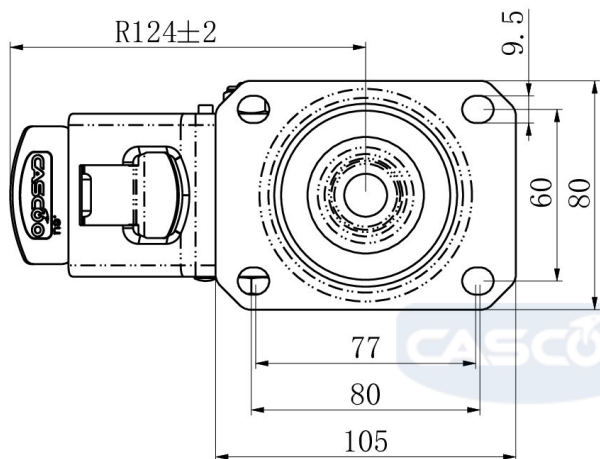
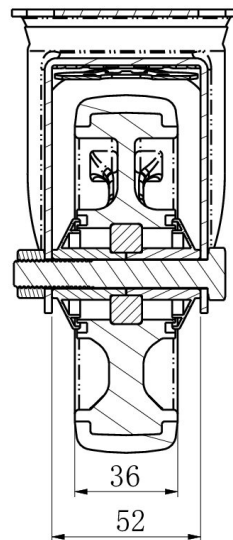
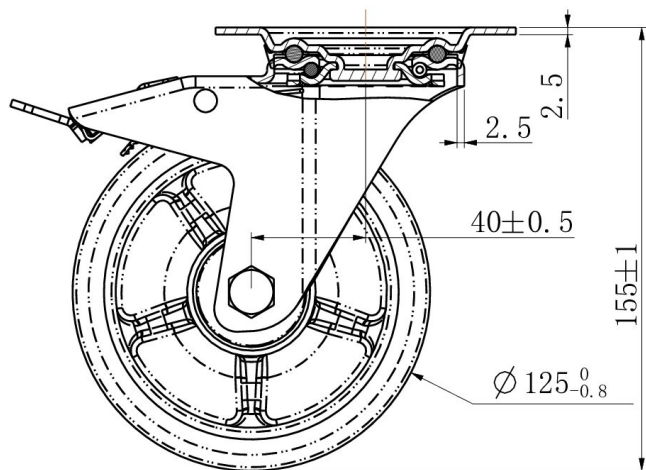
RATTAKOMPLEKT TBP35WC125P2G2B32A



Toote SKU	TBP35WC125P2G2B32A
Standardivastavus	DIN EN 12532
Seeria	P2G2 (antistaatiline)
Kinnitamine	Plaatkinnitusega
Pidur ja suund	tagapiduriga
Ratta materjal	ratta keskosa polüpropüleen (PP)
Protektor	turvis termoplastiline kumm
Temperatuurivahemik	-20°C kuni +60°C
Ratta läbimõõt	125mm
Kandevõime	120kg
Kogukõrgus	155mm
Protektori laius	35mm
Ratta naba laius	50mm
Nihe	45mm
Plaadi mõõtmed	105x80mm
Plaadi aukaugus	80/77x60mm
Pöörderaadius	127mm
Rattapoldi suurus	M10
Puksi läbimõõt	10mm
Kaal	0.96kg
Rattalaager	kuullaager
Special Features	antistaatiline



RATTAKOMPLEKT TBP35WC125P2G2B32A



TD_TBP35WC125P2G2B32A		
load capacity	120KG	