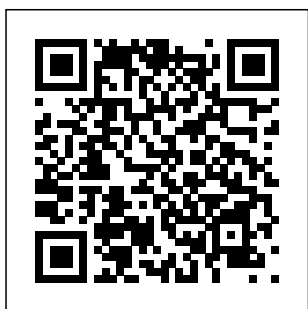


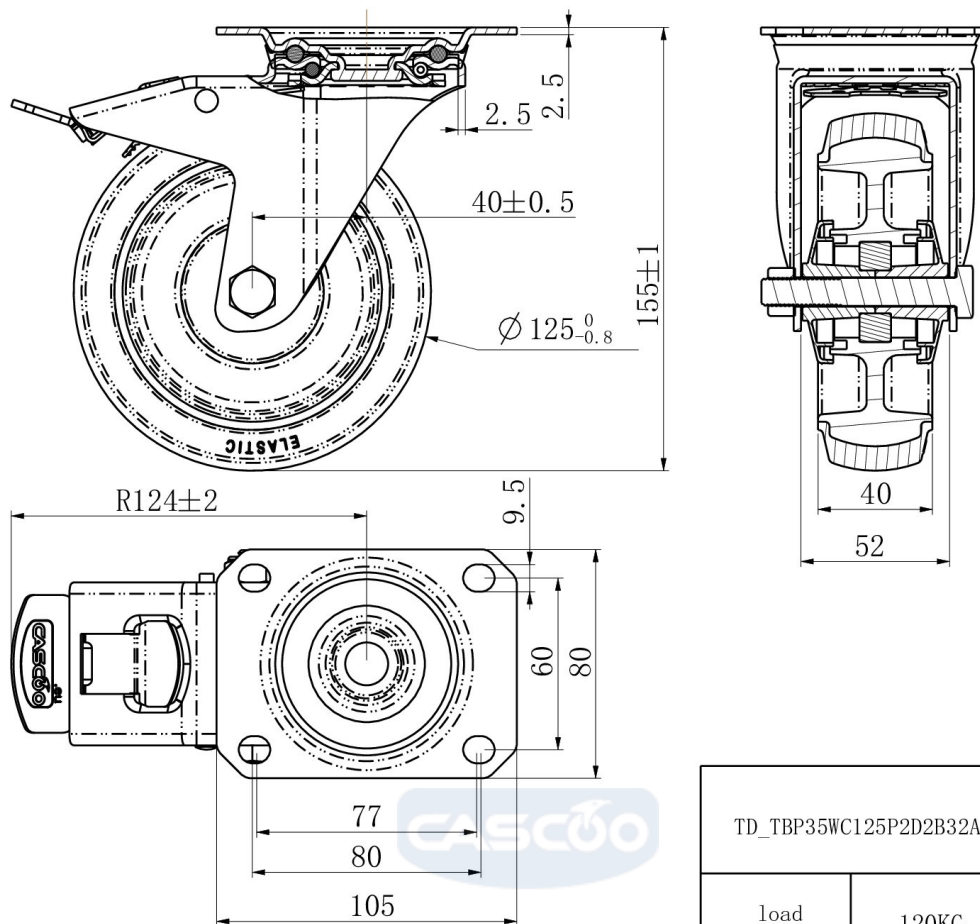
## RATTAKOMPLEKT TBP35WC125P2D2B32A



<b>Toote SKU</b>	TBP35WC125P2D2B32A
<b>Standardivastavus</b>	DIN EN 12532
<b>Seeria</b>	P2D2 (antistaatiline)
<b>Kinnitamine</b>	Plaatkinnitusega
<b>Pidur ja suund</b>	tagapiduriga
<b>Ratta materjal</b>	ratta keskosa polüpropüleen (PP)
<b>Protektor</b>	turvis termoplastiline kumm
<b>Temperatuurivahemik</b>	-20°C kuni +60°C
<b>Ratta läbimõõt</b>	125mm
<b>Kandevõime</b>	120kg
<b>Kogukõrgus</b>	155mm
<b>Protektori laius</b>	40mm
<b>Ratta naba laius</b>	50mm
<b>Nihe</b>	45mm
<b>Plaadi mõõtmed</b>	105x80mm
<b>Plaadi aukaugus</b>	80/77x60mm
<b>Pöörderaadius</b>	127mm
<b>Rattapoldi suurus</b>	M10
<b>Puksi läbimõõt</b>	10mm
<b>Kaal</b>	1.01kg
<b>Rattalaager</b>	kuullaager
<b>Special Features</b>	antistaatiline

# RATTAKOMPLEKT TBP35WC125P2D2B32A



TD_TBP35WC125P2D2B32A		
load capacity	120KG	