

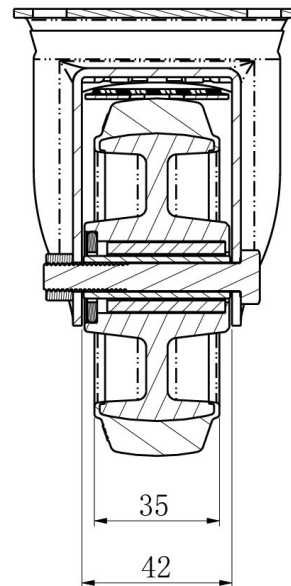
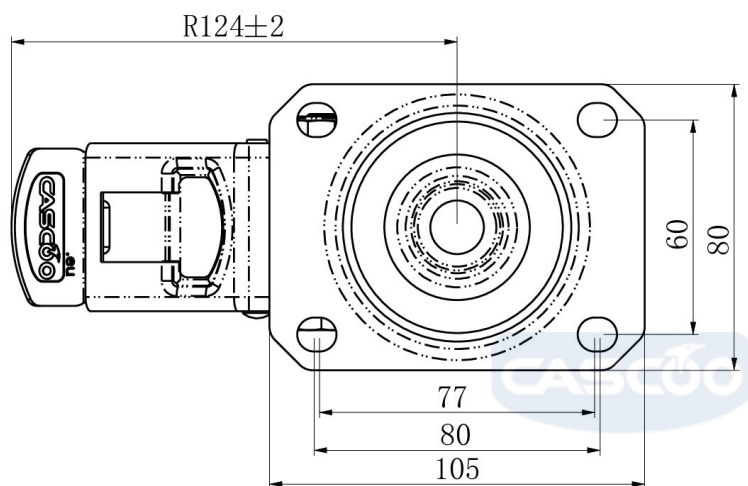
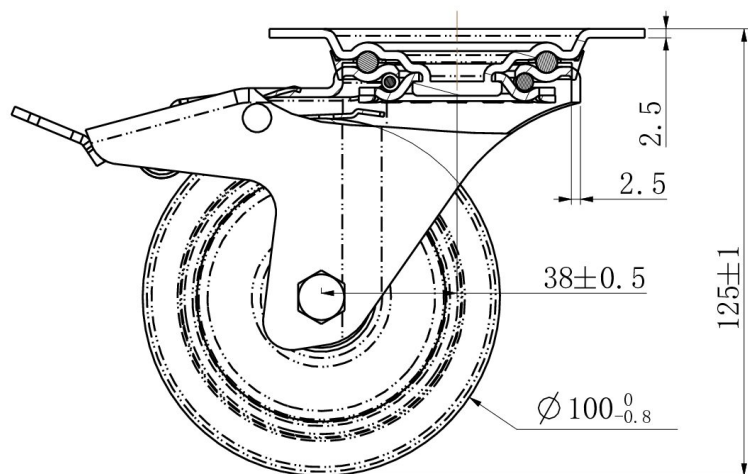
RATTAKOMPLEKT TBP25WC100R4F1R0N



Toote SKU	TBP25WC100R4F1R0N
Standardivastavus	DIN EN 12532
Seeria	R4F1
Kinnitamine	Plaatkinnitusega
Pidur ja suund	tagapiduriga
Ratta materjal	ratta keskosa polüamiid (PA)
Protektor	turvis elastne kumm (elastic)
Temperatuurivahemik	-20°C kuni +80°C
Ratta läbimõõt	100mm
Kandevõime	160kg
Kogukõrgus	125mm
Protektori laius	35mm
Ratta naba laius	40mm
Nihe	40mm
Plaadi mõõtmed	105x80mm
Plaadi aukaugus	80/77x60mm
Pöörderaadius	127mm
Rattapoldi suurus	M8
Puksi läbimõõt	12mm
Kaal	0.86kg
Rattalaager	nõellaager
Kummi kõvadus	75° Shore A



RATTAKOMPLEKT TBP25WC100R4F1R0N



TD_TBP25WC100R4F1R0N

load
capacity

160KG

