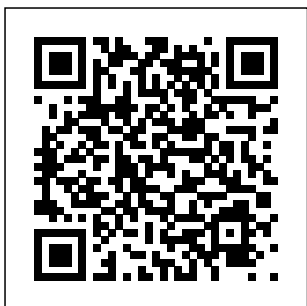


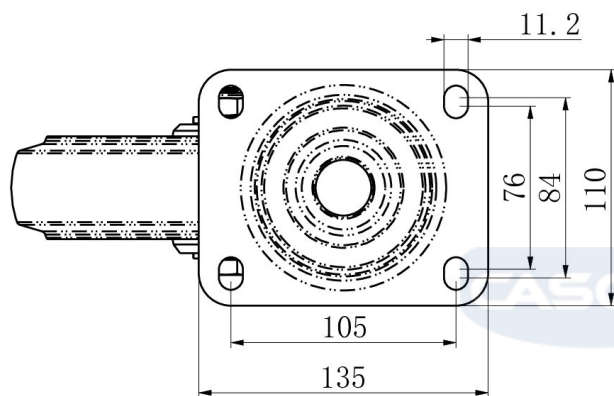
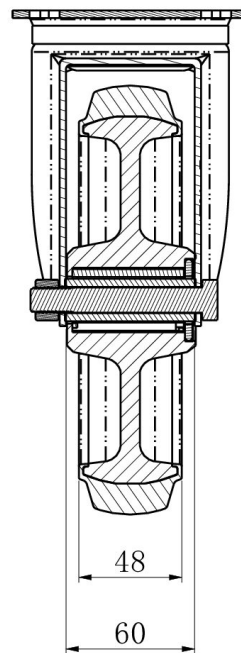
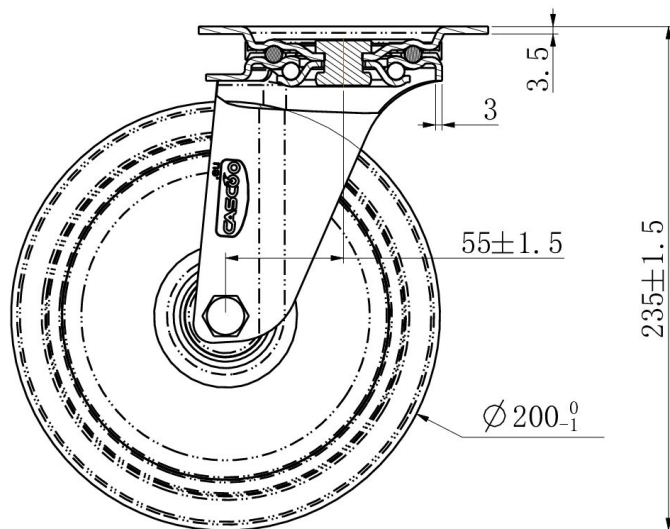
## RATTAKOMPLEKT SPP58WC200R4F1R0N



<b>Toote SKU</b>	SPP58WC200R4F1R0N
<b>Standardivastavus</b>	DIN EN 12532
<b>Seeria</b>	R4F1
<b>Kinnitamine</b>	Plaatkinnitusega
<b>Pidur ja suund</b>	pöörlev ilma pidurita
<b>Ratta materjal</b>	ratta keskosa polüamiid (PA)
<b>Protektor</b>	turvis elastne kumm (elastic)
<b>Temperatuurivahemik</b>	-20°C kuni +80°C
<b>Ratta läbimõõt</b>	200mm
<b>Kandevõime</b>	350kg
<b>Kogukõrgus</b>	235mm
<b>Protektori laius</b>	46mm
<b>Ratta naba laius</b>	59mm
<b>Nihe</b>	55mm
<b>Plaadi mõõtmed</b>	135x110mm
<b>Plaadi aukaugus</b>	105x84/76mm
<b>Rattapoldi suurus</b>	M12
<b>Puksi läbimõõt</b>	20mm
<b>Kaal</b>	2.35kg
<b>Rattalaager</b>	nõellaager
<b>Kummi kõvadus</b>	75° Shore A



# RATTAKOMPLEKT SPP58WC200R4F1R0N



TD\_SPP58WC200R4F1R0N

load  
capacity

350KG

