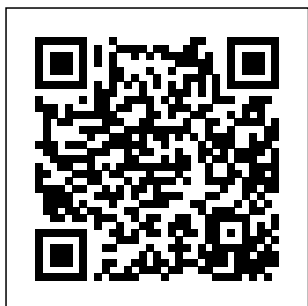


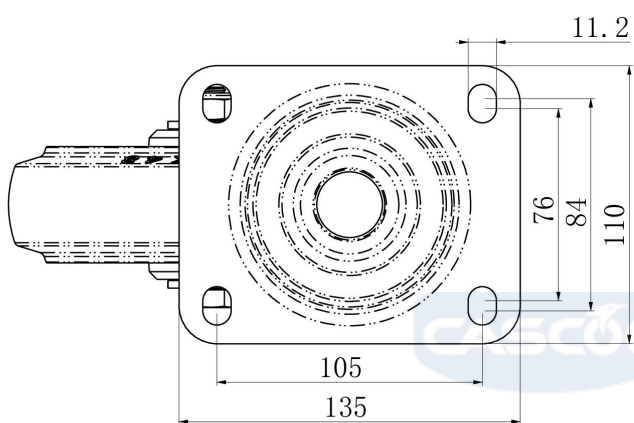
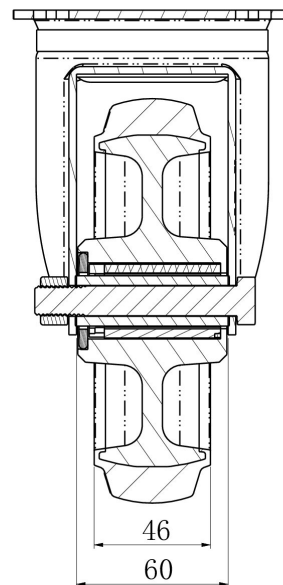
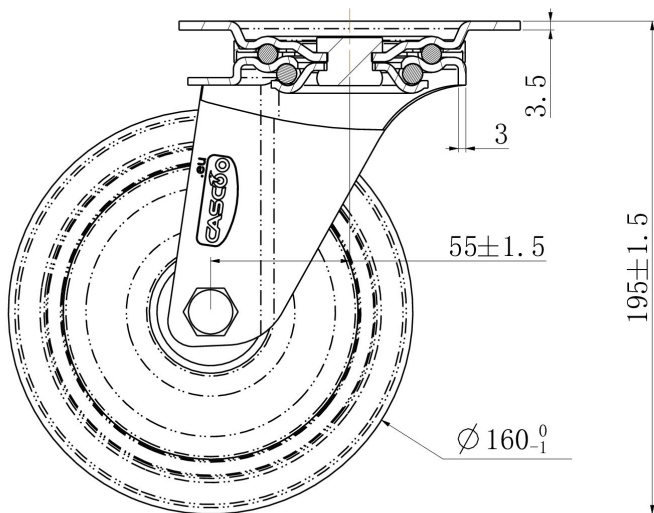
RATTAKOMPLEKT SPP58WC160R4F1R0N



Toote SKU	SPP58WC160R4F1R0N
Standardivastavus	DIN EN 12532
Seeria	R4F1
Kinnitamine	Plaatkinnitusega
Pidur ja suund	pöörlev ilma pidurita
Ratta materjal	ratta keskosa polüamiid (PA)
Protektor	turvis elastne kumm (elastic)
Temperatuurivahemik	-20°C kuni +80°C
Ratta läbimõõt	160mm
Kandevõime	300kg
Kogukõrgus	195mm
Protektori laius	46mm
Ratta naba laius	59mm
Nihe	55mm
Plaadi mõõtmed	135x110mm
Plaadi aukaugus	105x84/76mm
Rattapoldi suurus	M12
Puksi läbimõõt	20mm
Kaal	1.95kg
Rattalaager	nõellaager
Kummi kõvadus	75° Shore A



RATTAKOMPLEKT SPP58WC160R4F1R0N



TD_SPP58WC160R4F1R0N

load
capacity

300KG

