

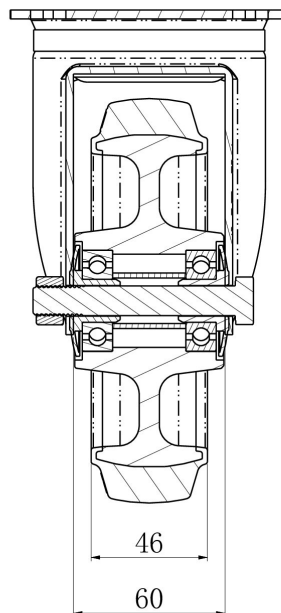
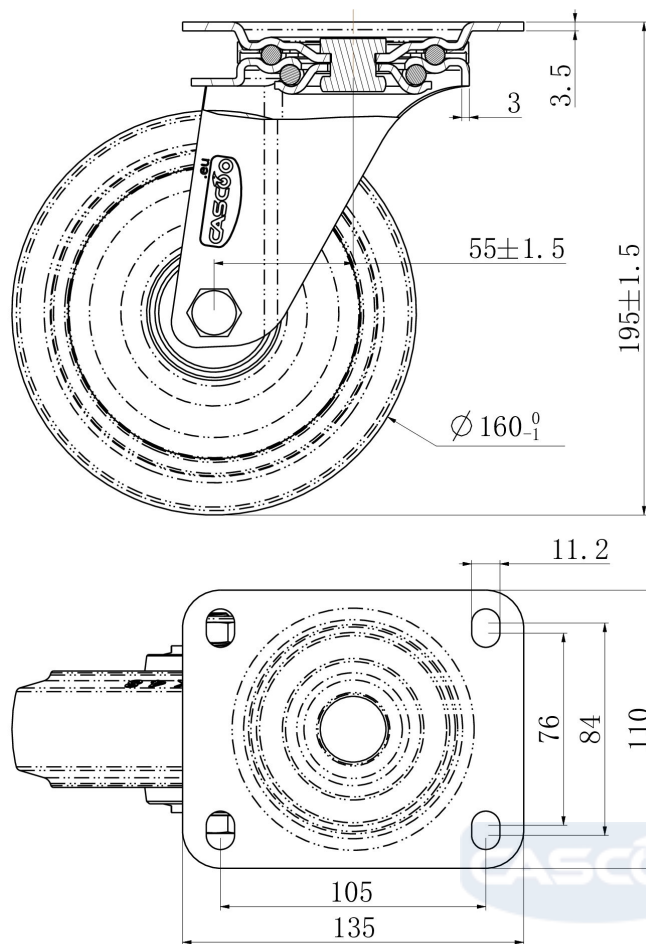
RATTAKOMPLEKT SPP58WC160R4E1D34



Toote SKU	SPP58WC160R4E1D34
Standardivastavus	DIN EN 12532
Seeria	R4E1
Kinnitamine	Plaatkinnitusega
Pidur ja suund	pöörlev ilma pidurita
Ratta materjal	ratta keskosa polüamiid (PA)
Protektor	turvis elastne kumm (elastic)
Temperatuurivahemik	-20°C kuni +80°C
Ratta läbimõõt	160mm
Kandevõime	300kg
Kogukõrgus	195mm
Protektori laius	46mm
Ratta naba laius	59mm
Nihe	55mm
Plaadi mõõtmed	135x110mm
Plaadi aukaugus	105x84/76mm
Rattapoldi suurus	M12
Puksi läbimõõt	12mm
Kaal	1.93kg
Rattalaager	topelt kuullaager
Kummi kõvadus	65° Shore A



RATTAKOMPLEKT SPP58WC160R4E1D34



TD_SPP58WC160R4E1D34

load
capacity

300KG

