

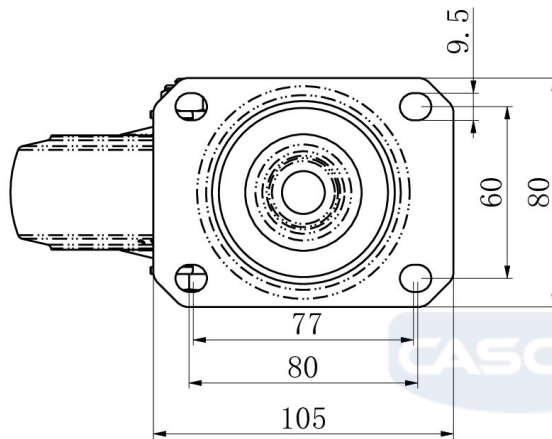
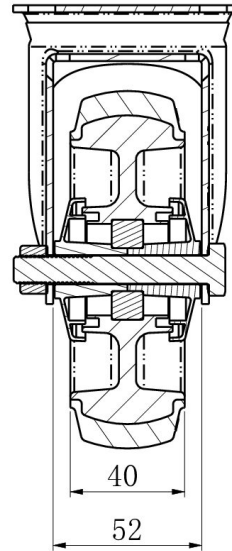
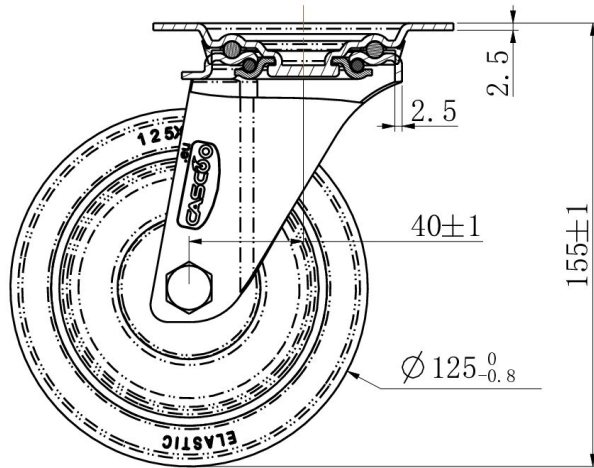
RATTAKOMPLEKT SBP35WC125P2D2B32E



Toote SKU	SBP35WC125P2D2B32E
Standardivastavus	DIN EN 12532
Seeria	P2D2 (ESD)
Kinnitamine	Plaatkinnitusega
Pidur ja suund	pöörlev ilma pidurita
Ratta materjal	ratta keskosa polüpropüleen (PP)
Protektor	turvis termoplastiline kumm
Temperatuurivahemik	-20°C kuni +60°C
Ratta läbimõõt	125mm
Kandevõime	120kg
Kogukõrgus	155mm
Protektori laius	40mm
Ratta naba laius	50mm
Nihe	40mm
Plaadi mõõtmed	105x80mm
Plaadi aukaugus	80/77x60mm
Rattapoldi suurus	M10
Puksi läbimõõt	10mm
Kaal	0.84kg
Rattalaager	kuullaager
Special Features	elektrostaatiline (ESD)



RATTAKOMPLEKT SBP35WC125P2D2B32E



TD_SBP35WC125P2D2B32E		
load capacity	120KG	