

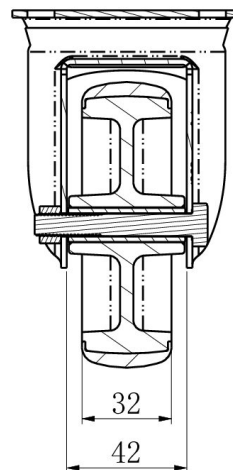
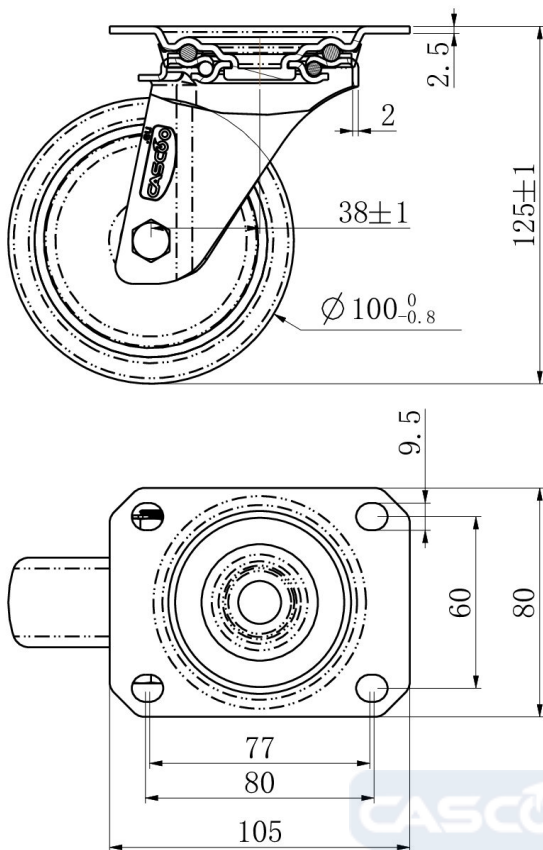
RATTAKOMPLEKT SBP26WC100P2W2P0N



| | |
|----------------------------|----------------------------------|
| Toote SKU | SBP26WC100P2W2P0N |
| Standardivastavus | DIN EN 12532 |
| Seeria | P2W2 |
| Kinnitamine | Plaatkinnitusega |
| Pidur ja suund | pöörlev ilma pidurita |
| Ratta materjal | ratta keskosa polüpropüleen (PP) |
| Protektor | turvis termoplastiline kumm |
| Temperatuurivahemik | -20°C kuni +60°C |
| Ratta läbimõõt | 100mm |
| Kandevõime | 100kg |
| Kogukõrgus | 125mm |
| Protektori laius | 32mm |
| Ratta naba laius | 40mm |
| Nihe | 40mm |
| Plaadi mõõtmed | 105x80mm |
| Plaadi aukaugus | 80/77x60mm |
| Rattapoldi suurus | M8 |
| Puksi läbimõõt | 12mm |
| Kaal | 0.53kg |
| Rattalaager | liuglaager |
| Kummi kõvadus | 95° Shore A |



RATTAKOMPLEKT SBP26WC100P2W2P0N



TD_SBP26WC100P2W2P0N

load
capacity

100KG

