

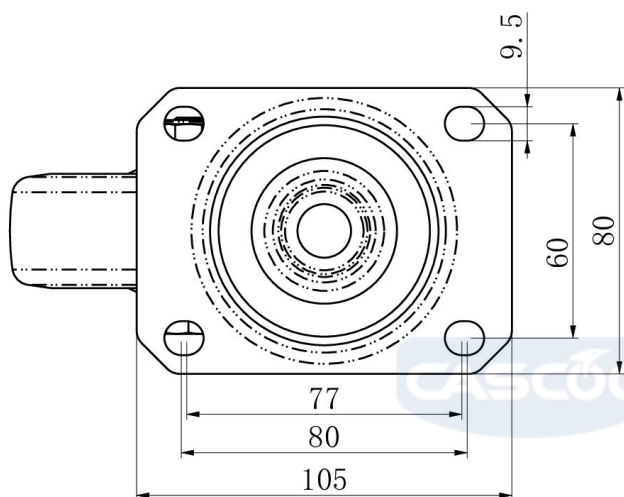
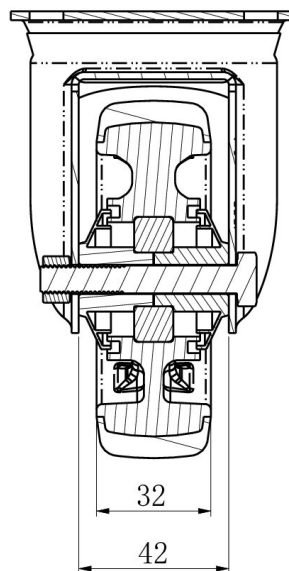
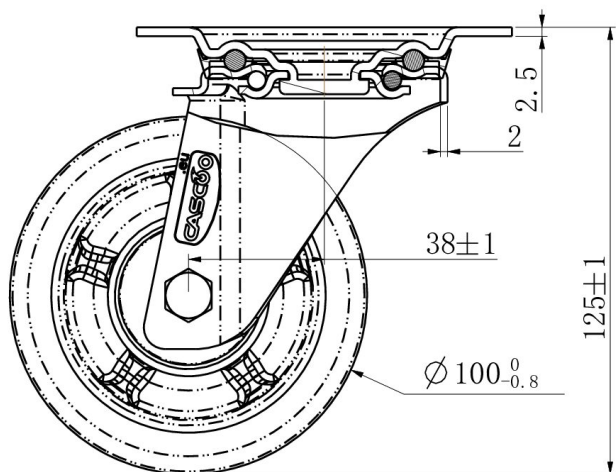
## RATTAKOMPLEKT SBP26WC100P2G2B32



<b>Toote SKU</b>	SBP26WC100P2G2B32
<b>Standardivastavus</b>	DIN EN 12532
<b>Seeria</b>	P2G2
<b>Kinnitamine</b>	Plaatkinnitusega
<b>Pidur ja suund</b>	pöörlev ilma pidurita
<b>Ratta materjal</b>	ratta keskosa polüpropüleen (PP)
<b>Protektor</b>	turvis termoplastiline kumm
<b>Temperatuurivahemik</b>	-20°C kuni +60°C
<b>Ratta läbimõõt</b>	100mm
<b>Kandevõime</b>	130kg
<b>Kogukõrgus</b>	125mm
<b>Protektori laius</b>	32mm
<b>Ratta naba laius</b>	40mm
<b>Nihe</b>	40mm
<b>Plaadi mõõtmed</b>	105x80mm
<b>Plaadi aukaugus</b>	80/77x60mm
<b>Rattapoldi suurus</b>	M8
<b>Puksi läbimõõt</b>	8mm
<b>Kaal</b>	0.59kg
<b>Rattalaager</b>	kuullaager
<b>Kummi kõvadus</b>	70° Shore A



# RATTAKOMPLEKT SBP26WC100P2G2B32



TD\_SBP26WC100P2G2B32

load  
capacity

135KG

