

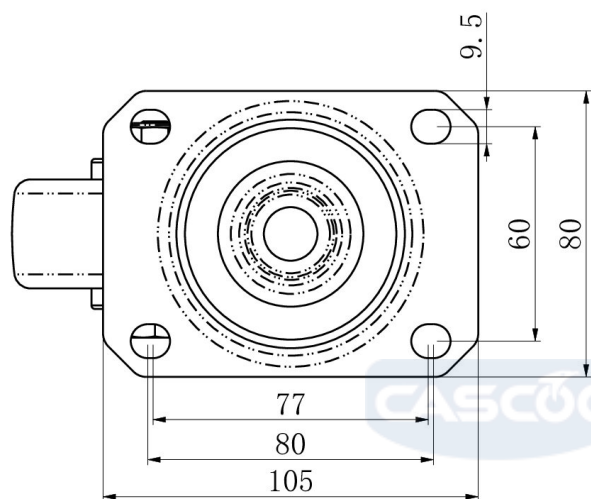
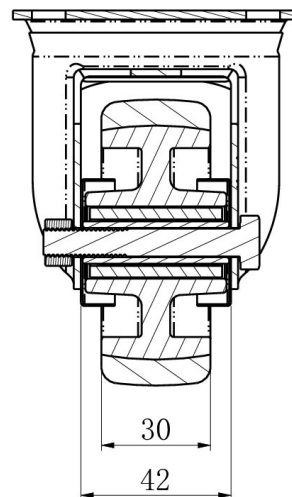
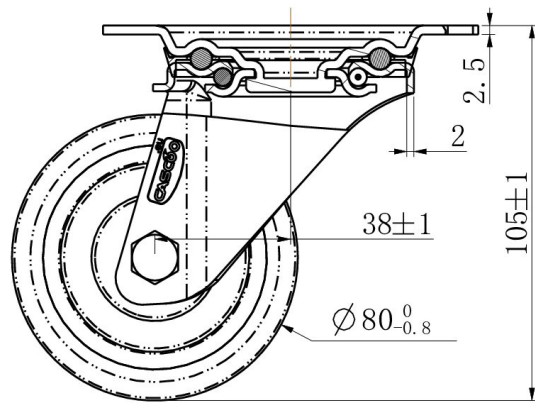
RATTAKOMPLEKT SBP26WC080P2W2R1W



Toote SKU	SBP26WC080P2W2R1W
Standardivastavus	DIN EN 12532
Seeria	P2W2
Kinnitamine	Plaatkinnitusega
Pidur ja suund	pöörlev ilma pidurita
Ratta materjal	ratta keskosa polüpropüleen (PP)
Protektor	turvis termoplastiline kumm
Temperatuurivahemik	-20°C kuni +60°C
Ratta läbimõõt	80mm
Kandevõime	80kg
Kogukõrgus	105mm
Protektori laius	30mm
Ratta naba laius	40mm
Nihe	40mm
Plaadi mõõtmed	105x80mm
Plaadi aukaugus	80/77x60mm
Rattapoldi suurus	M8
Puksi läbimõõt	12mm
Kaal	0.54kg
Rattalaager	nõellaager
Kummi kõvadus	95° Shore A



RATTAKOMPLEKT SBP26WC080P2W2R1W



TD_SBP26WC080P2W2R1W		
load capacity	75KG	