

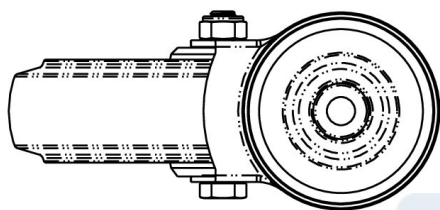
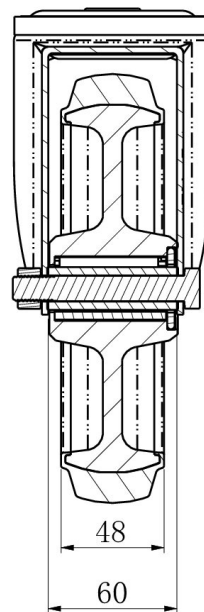
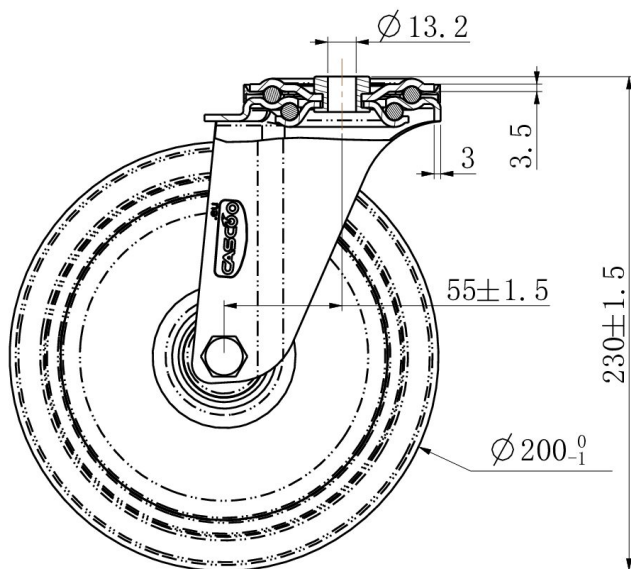
RATTAKOMPLEKT HPH98WC200R4F1R0N




Toote SKU	HPH98WC200R4F1R0N
Standardivastavus	DIN EN 12532
Seeria	R4F1
Kinnitamine	Poltkinnitusega
Ratta materjal	ratta keskosa polüamiid (PA)
Protektor	turvis elastne kumm (elastic)
Temperatuurivahemik	-20°C kuni +80°C
Ratta läbimõõt	200mm
Kandevõime	250kg
Kogukõrgus	228mm
Protektori laius	46mm
Ratta naba laius	59mm
Nihe	55mm
Kinnituspoldi ava läbimõõt	13mm
Rattapoldi suurus	M12
Puksi läbimõõt	20mm
Kaal	2.09kg
Rattalaager	nõellaager
Kummi kõvadus	75° Shore A



RATTAKOMPLEKT HPH98WC200R4F1R0N



TD_HPH98WC200R4F1R0N		
load capacity	250KG	