

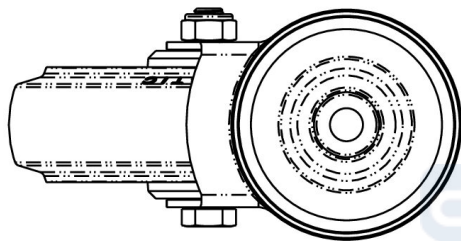
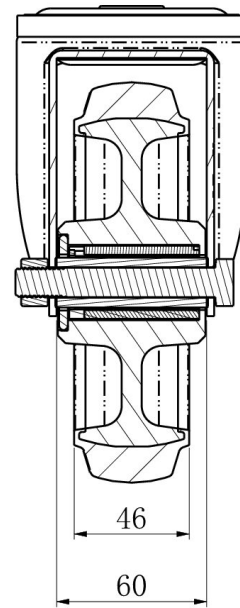
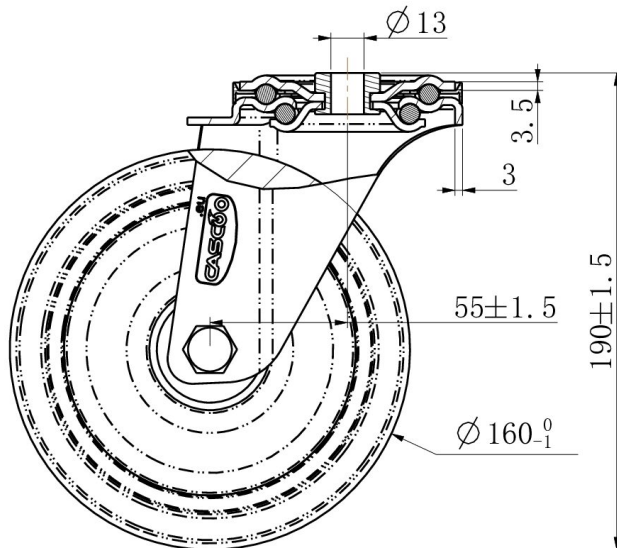
## RATTAKOMPLEKT HPH98WC160R4F1R0N



<b>Toote SKU</b>	HPH98WC160R4F1R0N
<b>Standardivastavus</b>	DIN EN 12532
<b>Seeria</b>	R4F1
<b>Kinnitamine</b>	Poltkinnitusega
<b>Ratta materjal</b>	ratta keskosa polüamiid (PA)
<b>Protektor</b>	turvis elastne kumm (elastic)
<b>Temperatuurivahemik</b>	-20°C kuni +80°C
<b>Ratta läbimõõt</b>	160mm
<b>Kandevõime</b>	200kg
<b>Kogukõrgus</b>	189mm
<b>Protektori laius</b>	46mm
<b>Ratta naba laius</b>	59mm
<b>Nihe</b>	55mm
<b>Kinnituspoldi ava läbimõõt</b>	13mm
<b>Rattapoldi suurus</b>	M12
<b>Puksi läbimõõt</b>	20mm
<b>Kaal</b>	1.69kg
<b>Rattalaager</b>	nõellaager
<b>Kummi kõvadus</b>	75° Shore A



# RATTAKOMPLEKT HPH98WC160R4F1R0N



TD_HPH98WC160R4F1R0N		
load capacity	250KG	