

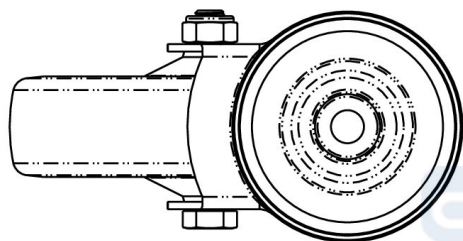
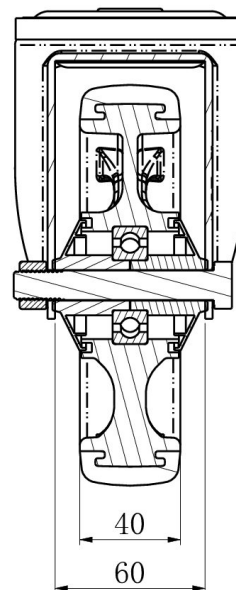
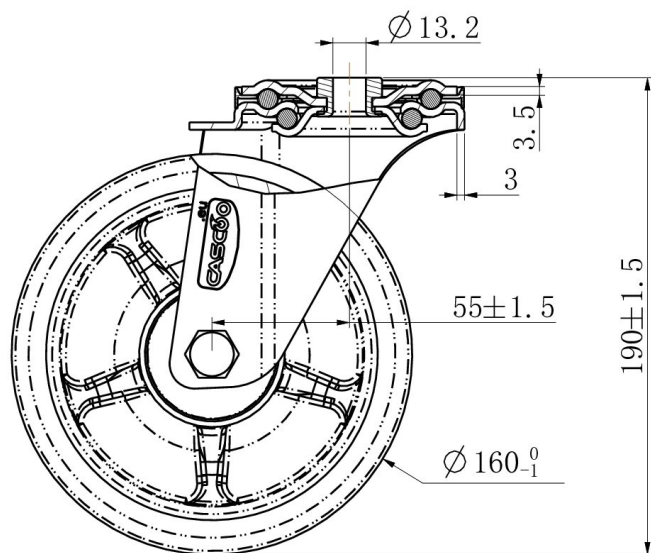
RATTAKOMPLEKT HPH98WC160P2G2B32E



Toote SKU	HPH98WC160P2G2B32E
Standardivastavus	DIN EN 12532
Seeria	P2G2 (ESD)
Kinnitamine	Poltkinnitusega
Pidur ja suund	pöörlev ilma pidurita
Ratta materjal	ratta keskosa polüpropüleen (PP)
Protektor	turvis termoplastiline kumm
Temperatuurivahemik	-20°C kuni +60°C
Ratta läbimõõt	160mm
Kandevõime	135kg
Kogukõrgus	189mm
Protektori laius	40mm
Ratta naba laius	59mm
Nihe	55mm
Kinnituspoldi ava läbimõõt	13mm
Rattapoldi suurus	M12
Puksi läbimõõt	12mm
Kaal	1.44kg
Rattalaager	kuullaager
Special Features	elektrostaatiline (ESD)



RATTAKOMPLEKT HPH98WC160P2G2B32E



TD_HPH98WC160P2G2B32E

load
capacity

135KG

