

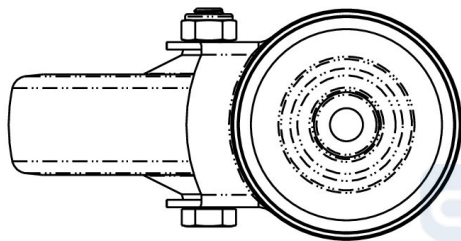
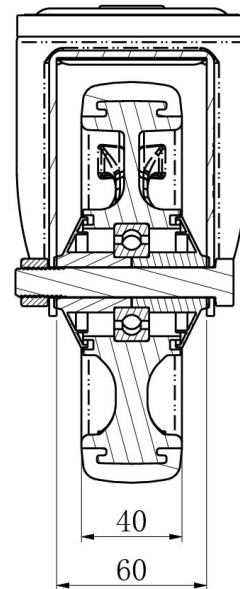
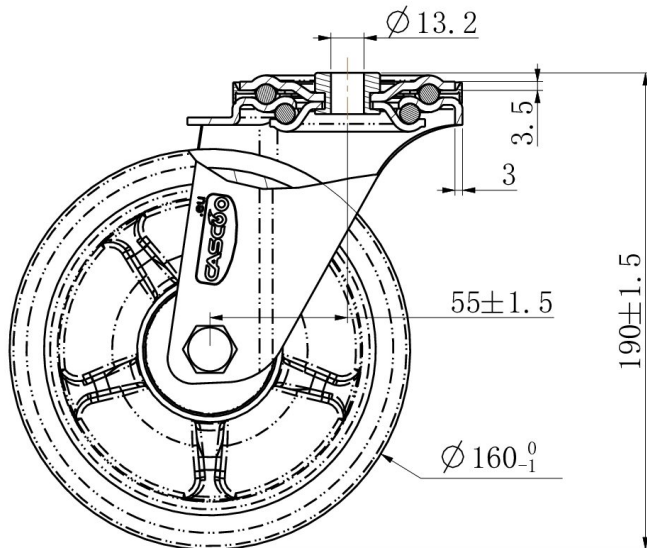
RATTAKOMPLEKT HPH98WC160P2G2B32



Toote SKU	HPH98WC160P2G2B32
Standardivastavus	DIN EN 12532
Seeria	P2G2
Kinnitamine	Poltkinnitusega
Pidur ja suund	pöörlev ilma pidurita
Ratta materjal	ratta keskosa polüpropüleen (PP)
Protektor	turvis termoplastiline kumm
Temperatuurivahemik	-20°C kuni +60°C
Ratta läbimõõt	160mm
Kandevõime	200kg
Kogukõrgus	189mm
Protektori laius	40mm
Ratta naba laius	59mm
Nihe	55mm
Kinnituspoldi ava läbimõõt	13mm
Rattapoldi suurus	M12
Puksi läbimõõt	12mm
Kaal	1.41kg
Rattalaager	kuullaager
Kummi kõvadus	70° Shore A



RATTAKOMPLEKT HPH98WC160P2G2B32



TD_HPH98WC160P2G2B32

load capacity

200KG

