

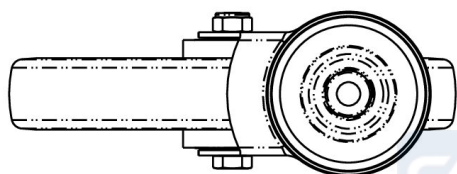
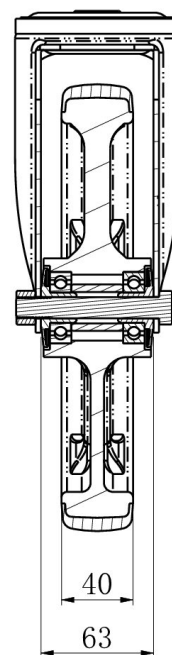
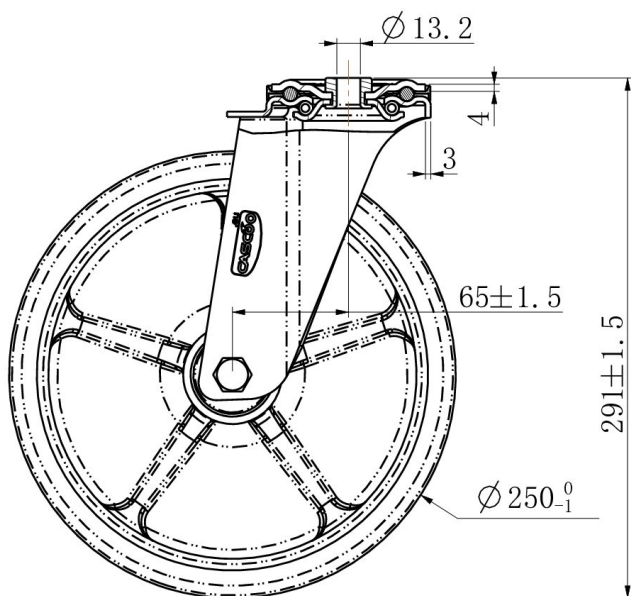
RATTAKOMPLEKT HPH97WC250P2G2D32



Toote SKU	HPH97WC250P2G2D32
Standardivastavus	DIN EN 12532
Seeria	P2G2
Kinnitamine	Poltkinnitusega
Ratta materjal	ratta keskosa polüpropüleen (PP)
Protektor	turvis termoplastiline kumm
Temperatuurivahemik	-20°C kuni +60°C
Ratta läbimõõt	250mm
Kandevõime	300kg
Kogukõrgus	288mm
Protektori laius	40mm
Ratta naba laius	59mm
Nihe	65mm
Kinnituspoldi ava läbimõõt	13mm
Rattapoldi suurus	M12
Puksi läbimõõt	12mm
Rattalaager	topelt kuullaager
Kummi kõvadus	70° Shore A



RATTAKOMPLEKT HPH97WC250P2G2D32



TD_HPH97WC250P2G2D32		
load capacity	300KG	