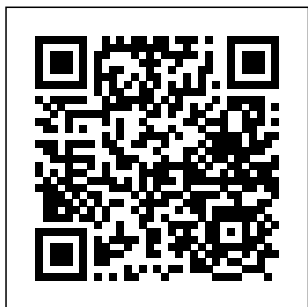


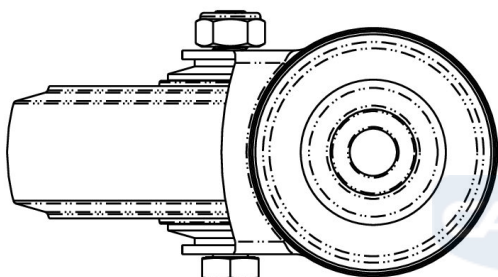
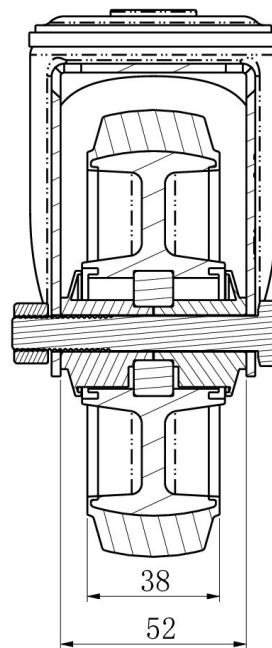
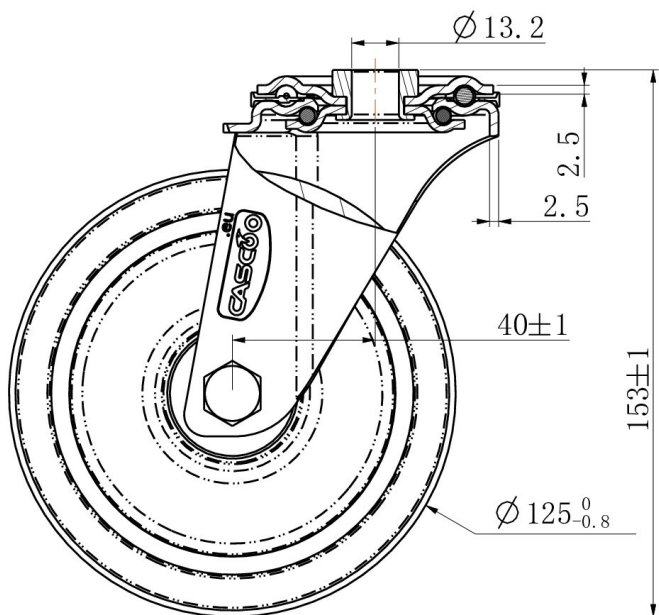
RATTAKOMPLEKT HPH85WC125R4E2B34



Toote SKU	HPH85WC125R4E2B34
Standardivastavus	DIN EN 12532
Seeria	R4E2
Kinnitamine	Poltkinnitusega
Pidur ja suund	pöörlev ilma pidurita
Ratta materjal	ratta keskosa polüamiid (PA)
Protektor	turvis elastne kumm (elastic)
Temperatuurivahemik	-20°C kuni +80°C
Ratta läbimõõt	125mm
Kandevõime	160kg
Kogukõrgus	154mm
Protektori laius	38mm
Ratta naba laius	50mm
Nihe	40mm
Kinnituspoldi ava läbimõõt	13mm
Rattapoldi suurus	M10
Puksi läbimõõt	10mm
Kaal	0.73kg
Rattalaager	kuullaager
Kummi kõvadus	65° Shore A



RATTAKOMPLEKT HPH85WC125R4E2B34



TD_HPH85WC125R4E2B34

load
capacity

150KG

