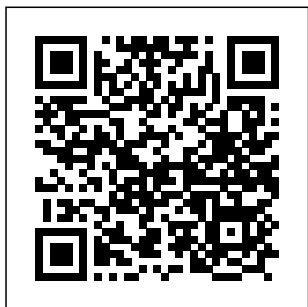


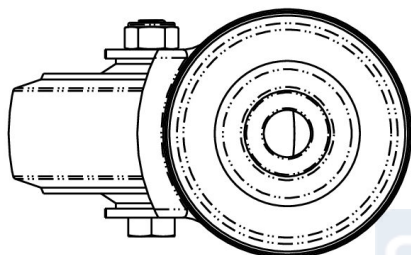
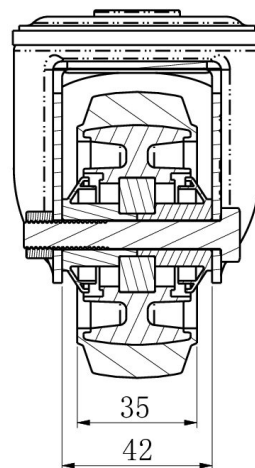
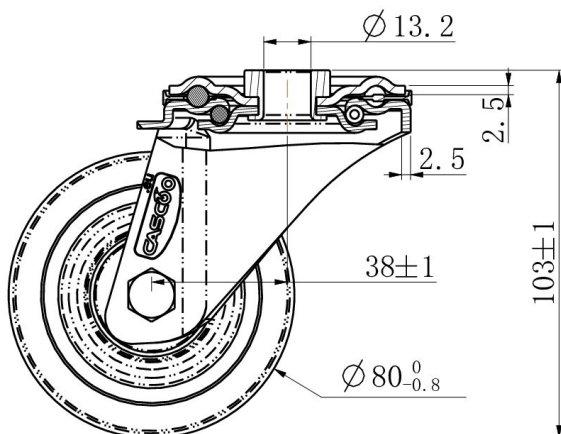
## RATTAKOMPLEKT HPH35WC080R4E2B34



<b>Toote SKU</b>	HPH35WC080R4E2B34
<b>Standardivastavus</b>	DIN EN 12532
<b>Seeria</b>	R4E2
<b>Kinnitamine</b>	Poltkinnitusega
<b>Pidur ja suund</b>	pöörlev ilma pidurita
<b>Ratta materjal</b>	ratta keskosa polüamiid (PA)
<b>Protektor</b>	turvis elastne kumm (elastic)
<b>Temperatuurivahemik</b>	-20°C kuni +80°C
<b>Ratta läbimõõt</b>	80mm
<b>Kandevõime</b>	130kg
<b>Kogukõrgus</b>	104mm
<b>Protektori laius</b>	35mm
<b>Ratta naba laius</b>	40mm
<b>Nihe</b>	40mm
<b>Kinnituspoldi ava läbimõõt</b>	13mm
<b>Rattapoldi suurus</b>	M8
<b>Puksi läbimõõt</b>	8mm
<b>Kaal</b>	0.49kg
<b>Rattalaager</b>	kuullaager
<b>Kummi kõvadus</b>	65° Shore A



# RATTAKOMPLEKT HPH35WC080R4E2B34



TD_HPH35WC080R4E2B34		
load capacity	130KG	