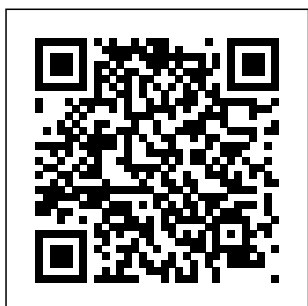


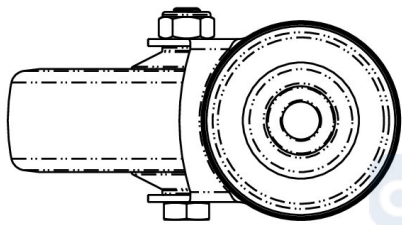
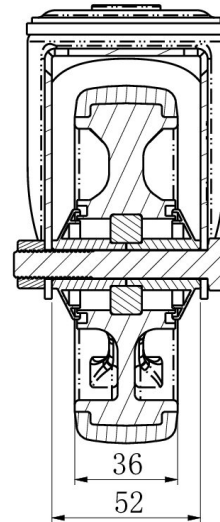
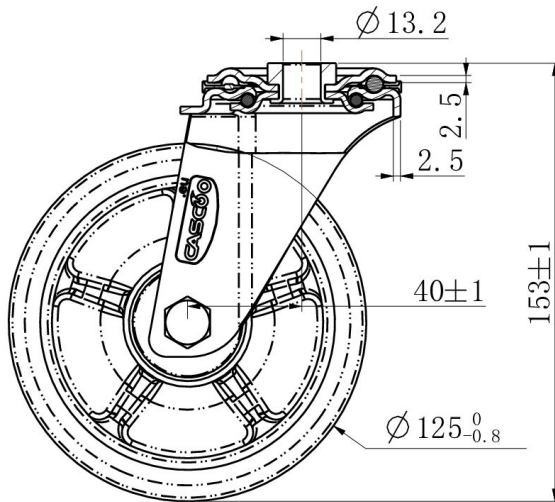
## RATTAKOMPLEKT HBH85WC125P2G2B32E




<b>Toote SKU</b>	HBH85WC125P2G2B32E
<b>Standardivastavus</b>	DIN EN 12532
<b>Seeria</b>	P2G2 (ESD)
<b>Kinnitamine</b>	Poltkinnitusega
<b>Pidur ja suund</b>	pöörlev ilma pidurita
<b>Ratta materjal</b>	ratta keskosa polüpropüleen (PP)
<b>Protektor</b>	turvis termoplastiline kumm
<b>Temperatuurivahemik</b>	-20°C kuni +60°C
<b>Ratta läbimõõt</b>	125mm
<b>Kandevõime</b>	120kg
<b>Kogukõrgus</b>	154mm
<b>Protektori laius</b>	35mm
<b>Ratta naba laius</b>	50mm
<b>Nihe</b>	40mm
<b>Kinnituspoldi ava läbimõõt</b>	13mm
<b>Rattapoldi suurus</b>	M10
<b>Puksi läbimõõt</b>	10mm
<b>Kaal</b>	0.71kg
<b>Rattalaager</b>	kuullaager
<b>Special Features</b>	elektrostaatiline (ESD)



# RATTAKOMPLEKT HBH85WC125P2G2B32E



TD_HBH85WC125P2G2B32E		
load capacity	120KG	