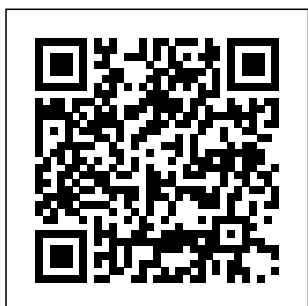


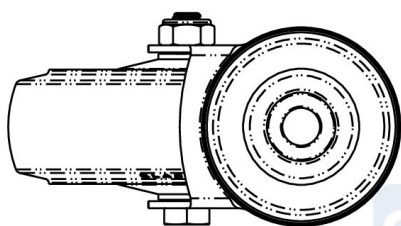
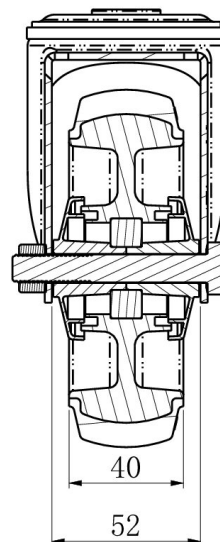
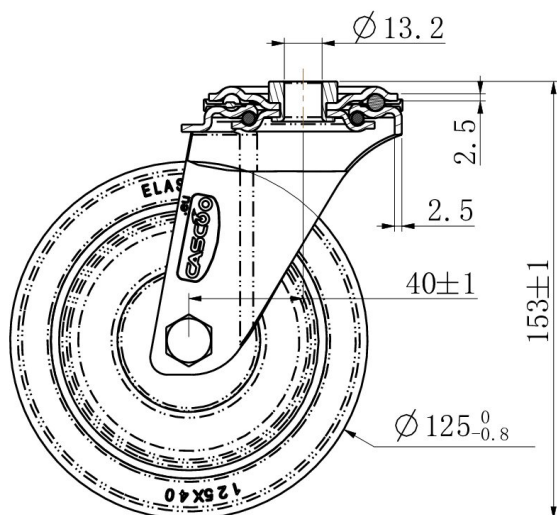
RATTAKOMPLEKT HBH85WC125P2D2B32E




Toote SKU	HBH85WC125P2D2B32E
Standardivastavus	DIN EN 12532
Seeria	P2D2 (ESD)
Kinnitamine	Poltkinnitusega
Pidur ja suund	pöörlev ilma pidurita
Ratta materjal	ratta keskosa polüpropüleen (PP)
Protektor	turvis termoplastiline kumm
Temperatuurivahemik	-20°C kuni +60°C
Ratta läbimõõt	125mm
Kandevõime	120kg
Kogukõrgus	154mm
Protektori laius	40mm
Ratta naba laius	50mm
Nihe	40mm
Kinnituspoldi ava läbimõõt	13mm
Rattapoldi suurus	M10
Puksi läbimõõt	10mm
Kaal	0.76kg
Rattalaager	kuullaager
Special Features	elektrostaatiline (ESD)



RATTAKOMPLEKT HBH85WC125P2D2B32E



TD_HBH85WC125P2D2B32E		
load capacity	120KG	