

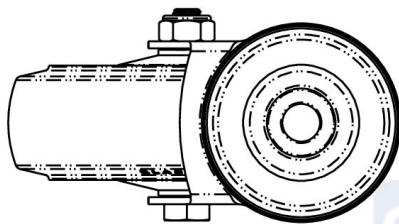
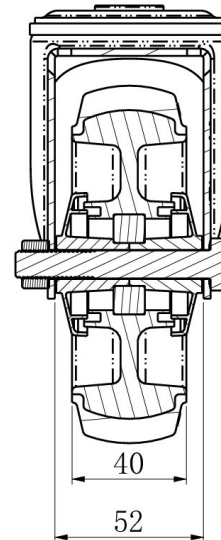
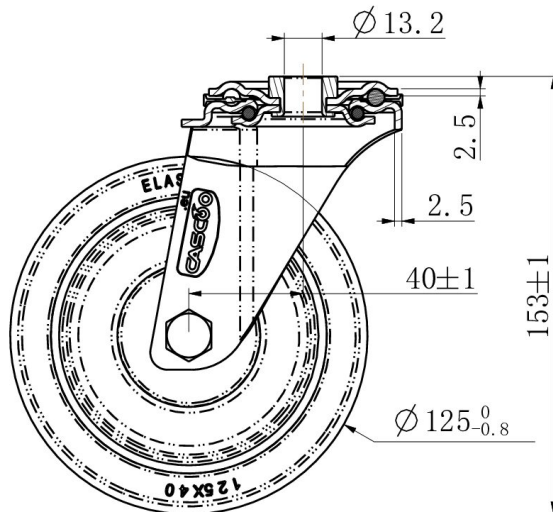
RATTAKOMPLEKT HBH85WC125P2D2B32A




| | |
|-----------------------------------|----------------------------------|
| Toote SKU | HBH85WC125P2D2B32A |
| Standardivastavus | DIN EN 12532 |
| Seeria | P2D2 (antistaatiline) |
| Kinnitamine | Poltkinnitusega |
| Pidur ja suund | pöörlev ilma pidurita |
| Ratta materjal | ratta keskosa polüpropüleen (PP) |
| Protektor | turvis termoplastiline kumm |
| Temperatuurivahemik | -20°C kuni +60°C |
| Ratta läbimõõt | 125mm |
| Kandevõime | 120kg |
| Kogukõrgus | 154mm |
| Protektori laius | 40mm |
| Ratta naba laius | 50mm |
| Nihe | 40mm |
| Kinnituspoldi ava läbimõõt | 13mm |
| Rattapoldi suurus | M10 |
| Puksi läbimõõt | 10mm |
| Kaal | 0.74kg |
| Rattalaager | kuullaager |
| Special Features | antistaatiline |



RATTAKOMPLEKT HBH85WC125P2D2B32A



| | | |
|-----------------------|-------|---|
| TD_HBH85WC125P2D2B32A | |  |
| load capacity | 120KG | |