

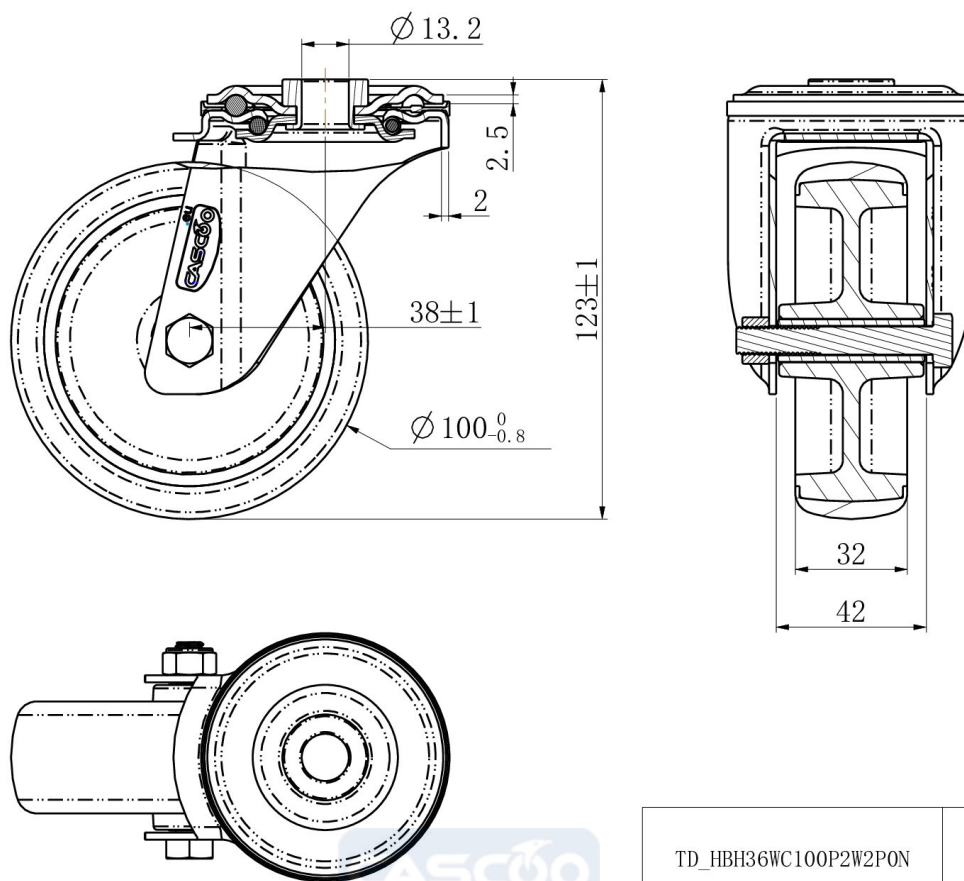
RATTAKOMPLEKT HBH36WC100P2W2P0N




Toote SKU	HBH36WC100P2W2P0N
Standardivastavus	DIN EN 12532
Seeria	P2W2
Kinnitamine	Poltkinnitusega
Ratta materjal	ratta keskosa polüpropüleen (PP)
Protektor	turvis termoplastiline kumm
Temperatuurivahemik	-20°C kuni +60°C
Ratta läbimõõt	100mm
Kandevõime	100kg
Kogukõrgus	124mm
Protektori laius	32mm
Ratta naba laius	40mm
Nihe	40mm
Kinnituspoldi ava läbimõõt	13mm
Rattapoldi suurus	M8
Puksi läbimõõt	12mm
Kaal	0.44kg
Rattalaager	liuglaager
Kummi kõvadus	95° Shore A



RATTAKOMPLEKT HBH36WC100P2W2P0N



TD_HBH36WC100P2W2P0N		
load capacity	100KG	