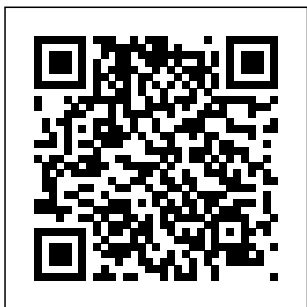


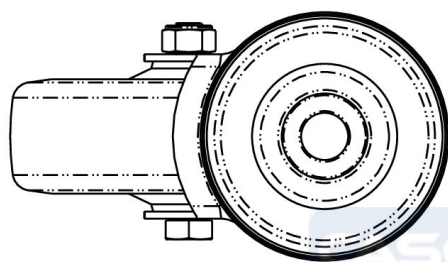
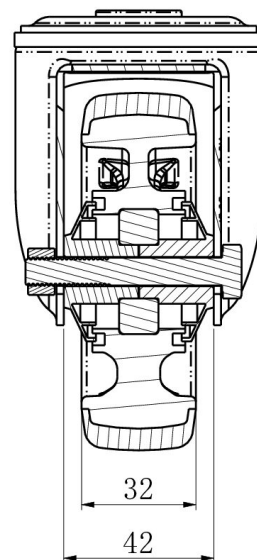
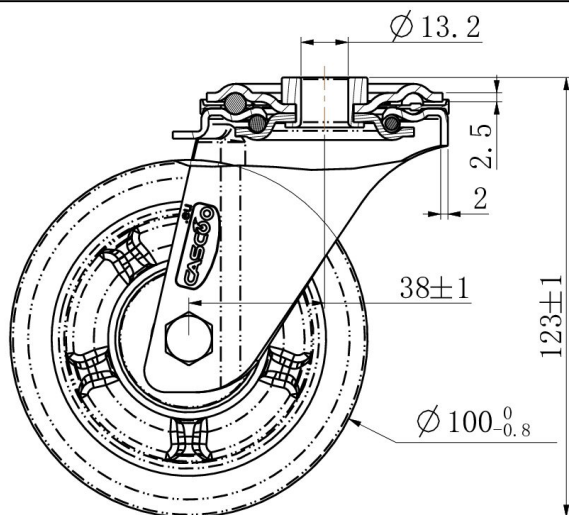
RATTAKOMPLEKT HBH36WC100P2G2B32A



Toote SKU	HBH36WC100P2G2B32A
Standardivastavus	DIN EN 12532
Seeria	P2G2 (antistaatiline)
Kinnitamine	Poltkinnitusega
Pidur ja suund	pöörlev ilma pidurita
Ratta materjal	ratta keskosa polüpropüleen (PP)
Protektor	turvis termoplastiline kumm
Temperatuurivahemik	-20°C kuni +60°C
Ratta läbimõõt	100mm
Kandevõime	90kg
Kogukõrgus	124mm
Protektori laius	32mm
Ratta naba laius	40mm
Nihe	40mm
Kinnituspoldi ava läbimõõt	13mm
Rattapoldi suurus	M8
Puksi läbimõõt	8mm
Kaal	0.5kg
Rattalaager	kuullaager
Special Features	antistaatiline

RATTAKOMPLEKT HBH36WC100P2G2B32A



TD_HBH36WC100P2G2B32A

load
capacity

90KG

