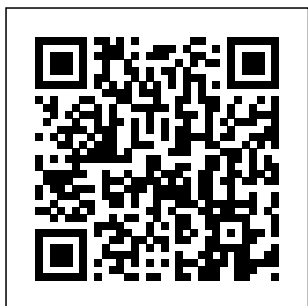


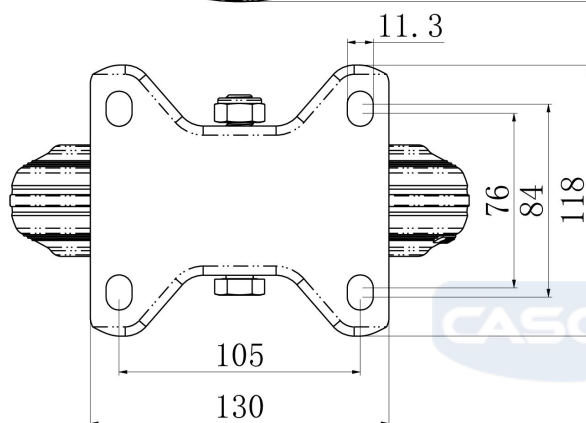
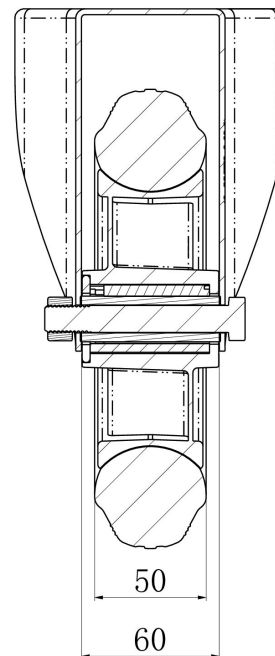
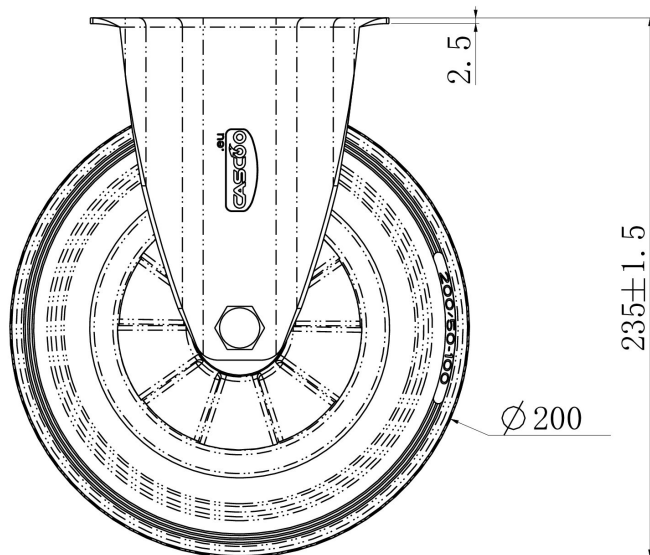
RATTAKOMPLEKT FPP55WC200P4S4R0NE



Toote SKU	FPP55WC200P4S4R0NE
Standardivastavus	DIN EN 12532
Seeria	P4S4 (ESD)
Kinnitamine	Plaatkinnitusega
Pidur ja suund	fikseeritud jooksuga
Ratta materjal	ratta keskosa polüpropüleen (PP)
Protektor	turvis täiskumm
Temperatuurivahemik	-20°C kuni +60°C
Ratta läbimõõt	200mm
Kandevõime	140kg
Kogukõrgus	235mm
Protektori laius	50mm
Ratta naba laius	59mm
Plaadi mõõtmed	135x110mm
Plaadi aukaugus	105x84/76mm
Rattapoldi suurus	M12
Puksi läbimõõt	20mm
Kaal	2.24kg
Rattalaager	nõellaager
Kummi kõvadus	85° Shore A
Special Features	elektrostaatiline (ESD)



RATTAKOMPLEKT FPP55WC200P4S4R0NE



TD_FPP55WC200P4S4R0NE		
load capacity	140KG	