

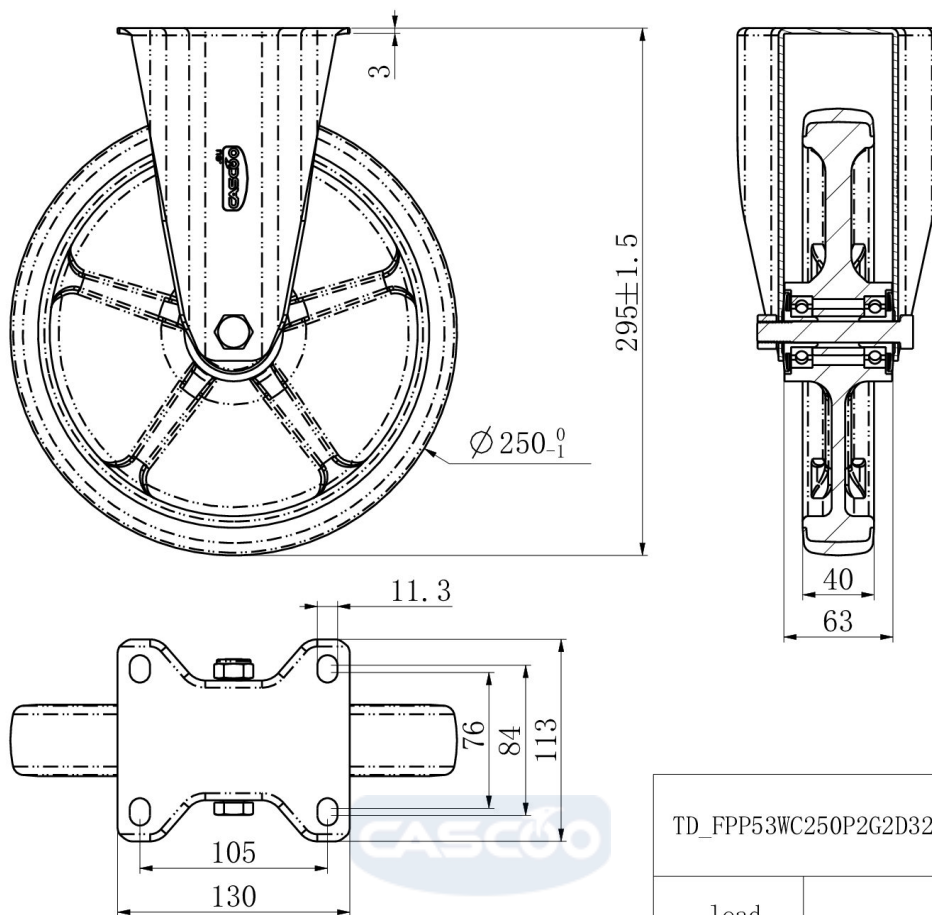
## RATTAKOMPLEKT FPP53WC250P2G2D32



<b>Toote SKU</b>	FPP53WC250P2G2D32
<b>Standardivastavus</b>	DIN EN 12532
<b>Seeria</b>	P2G2
<b>Kinnitamine</b>	Plaatkinnitusega
<b>Pidur ja suund</b>	fikseeritud jooksuga
<b>Ratta materjal</b>	ratta keskosa polüpropüleen (PP)
<b>Protektor</b>	turvis termoplastiline kumm
<b>Temperatuurivahemik</b>	-20°C kuni +60°C
<b>Ratta läbimõõt</b>	250mm
<b>Kandevõime</b>	300kg
<b>Kogukõrgus</b>	295mm
<b>Protektori laius</b>	40mm
<b>Ratta naba laius</b>	59mm
<b>Plaadi mõõtmed</b>	135x110mm
<b>Plaadi aukaugus</b>	105x84/76mm
<b>Rattapoldi suurus</b>	M12
<b>Puksi läbimõõt</b>	12mm
<b>Kaal</b>	2.07kg
<b>Rattalaager</b>	topelt kuullaager
<b>Kummi kõvadus</b>	70° Shore A



# RATTAKOMPLEKT FPP53WC250P2G2D32



TD\_FPP53WC250P2G2D32

load  
capacity

300KG

